



**РЕЛЕ ВРЕМЕНИ
ПРОГРАММНОЕ
RBЦ-03-1**

**РУКОВОДСТВО ПО ЭКСПЛУАТАЦИИ
ААПЦ.647642.002 РЭ**

ВНИМАНИЕ!

До изучения руководства реле не включать.

Надежность и долговечность реле обеспечиваются не только качеством реле, но и правильным соблюдением режимов и условий эксплуатации, поэтому соблюдение всех требований, изложенных в настоящем руководстве по эксплуатации, является обязательным.

В связи с систематически проводимыми работами по совершенствованию конструкции и технологии изготовления возможны небольшие расхождения между руководством по эксплуатации и поставляемым изделием, не влияющие на параметры изделия, на условия его монтажа и эксплуатации.

Изделие содержит элементы микроэлектроники, поэтому персонал должен пройти специальный инструктаж и аттестацию на право выполнения работ (с учетом необходимых мер защиты от воздействия статического электричества). Инструктаж должен проводиться в соответствии с действующим в организации положением.

Наименование версии	Редакция	Дата
Версия № 0	Оригинальное издание	

СОДЕРЖАНИЕ

	Стр.
1 Назначение	4
2 Технические характеристики	4
3 Устройство и работа реле	6
4 Настройка режима работы реле	7
5 Размещение и монтаж	12
6 Комплектность	13
7 Требования безопасности	13
8 Хранение и транспортирование	13
9 Сведения об утилизации	13
10 Гарантии изготовителя	14
11 Свидетельство о приемке	14
Приложение А. Запись обозначения реле при заказе и в документации другого изделия	15

1 НАЗНАЧЕНИЕ

Реле времени программное циклическое трехцепное РВЦ-03-1 предназначено для включения и отключения различных бытовых, промышленных приборов по заранее заданной программе в реальном масштабе времени по суточному или недельному циклу.

Реле изготавливается в исполнении УХЛ (для работы в макроклиматических районах с умеренным и холодным климатом) и в исполнении О (для работы во всех макроклиматических районах на суше, кроме очень холодного) и должно эксплуатироваться в закрытых отапливаемых помещениях с искусственно регулируемые климатическими условиями (категория размещения 4).

Условия эксплуатации:

- температура окружающего воздуха от минус 20 °С до плюс 55 °С;
- относительная влажность окружающего воздуха:
- для исполнения УХЛ – до 80 % при температуре 25 °С;
- для исполнения О – до 98 % при температуре 35 °С;
- высота над уровнем моря – не более 2000 м;
- окружающая среда – взрывобезопасная, не содержащая пыли (в том числе токопроводящей) в количестве, нарушающем работу реле, а также агрессивных газов и паров в концентрациях, разрушающих металлы и изоляцию;
- вибрация мест крепления реле с частотой от 1 до 100 Гц при ускорении до 9,8 м/с² (1 g);
- воздействие по сети питания импульсных помех амплитудой, не превышающей двойную величину номинального напряжения питания и длительностью не более 10 мкс;

Реле **РВЦ-03-1** изготавливается с двумя программами работы:

РВЦ-03-11, РВЦ-03-13 (алгоритмы программы приведены в 4.2);

РВЦ-03-12, РВЦ-03-14 (алгоритмы программы приведены в 4.3).

Пример записи обозначения реле при заказе и в документации другого изделия приведен в приложении А.

2 ТЕХНИЧЕСКИЕ ХАРАКТЕРИСТИКИ

Основные технические характеристики реле приведены в таблице 1

Таблица 1 – Технические характеристики

Наименование параметра	Значение
Номинальное напряжение питания, В: постоянного, переменного тока частоты 50, 60 Гц	24–40, 110–240
Потребляемая мощность, Вт (В·А), не более	5
Погрешность хода в сутки, с, не более	± 4
Запас хода часов (только для РВЦ-03-11, РВЦ-03-12), ч, не менее	150
Максимальное количество уставок реле	60
Регулировка выдержки времени	дискретная
Дискретность установки времени вкл/откл РВЦ-03-11, РВЦ-03-13, мин	1
РВЦ-03-12, РВЦ-03-14, с (максимум 9999 с)	1
Число независимых цепей управления нагрузкой	3
Количество замыкающих контактов реле	3 (по 1 в каждой цепи)
Максимальная коммутируемая мощность выходных контактов активной нагрузки, Вт	2000 Вт (АС1– 8 А/250 В)

Продолжение таблицы 1

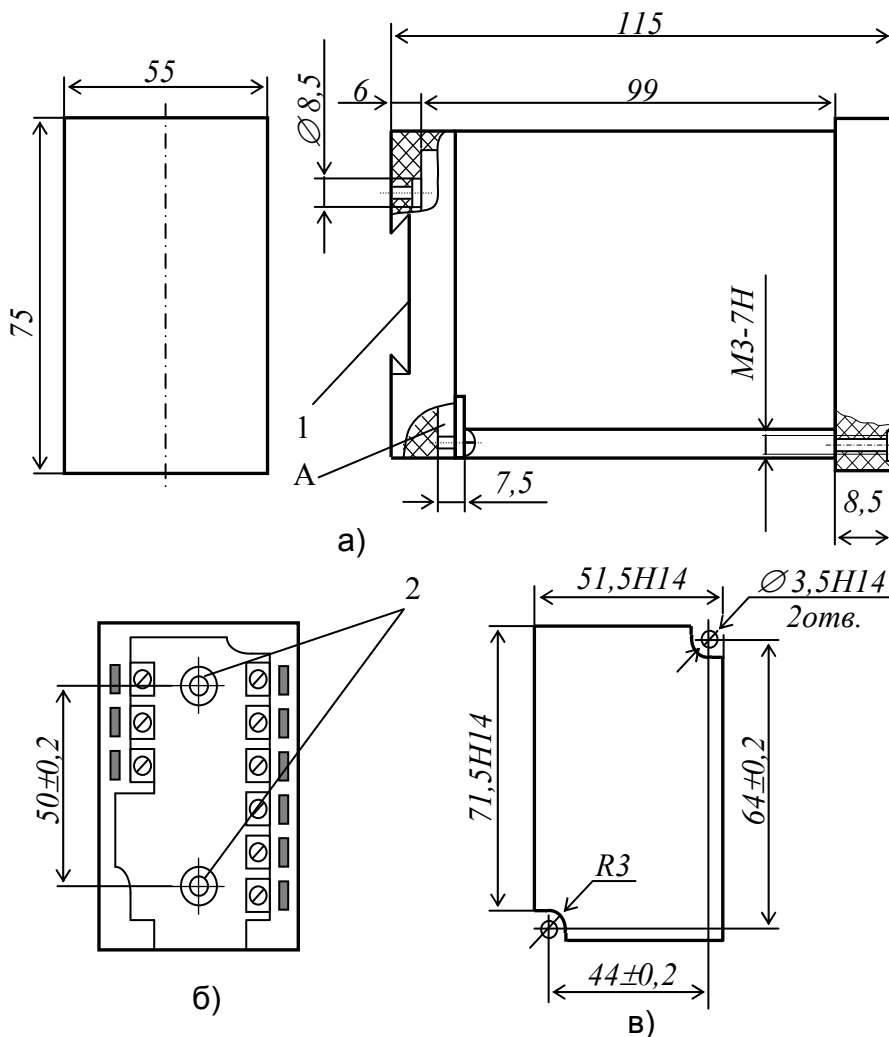
Наименование параметра	Значение
Диапазон рабочих температур, °С	- 20, + 55
Степень защиты:	
реле	IP40
клеммной колодки	IP10
Масса, не более, кг	0,3

Назначенный срок службы реле в режимах и условиях, оговоренных в технических условиях, 6 лет.

Коммутационная способность реле приведена в таблице 2.

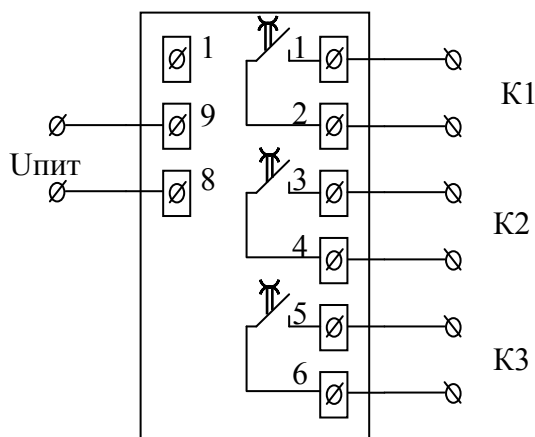
Габаритные и установочные размеры реле приведены на рисунке 1.

Схема внешних подключений реле показана на рисунке 2.



- а) для выступающего монтажа для крепления на плоскости;
 б) колодка для крепления проводов внешнего монтажа;
 в) разметка панели для утопленного монтажа;
 1 – паз для установки реле на рейку DIN-35;
 2 – отверстия для крепления реле на плоскости или рейке

Рисунок 1 - Габаритные и установочные размеры реле



К1, К2, К3 – клеммы каналов управления нагрузкой;
Упит – клеммы подключения напряжения питания

Рисунок 2 - Схема внешних подключений реле

Таблица 2 – Коммутационная способность реле

Род тока	Характер нагрузки, категория применения	Режим нормальных коммутаций				Режим редких коммутаций			
		Номинальное напряжение, В	Ток, А, не более		Частота коммутаций в час, не более	Число циклов коммутаций, не менее	Напряжение, В	Ток включения и отключения, А, не более	Число циклов коммутаций, не менее
			включения	отключения					
переменный	индуктивная $\cos\varphi_{\text{вкл}} \geq 0,7$ $\cos\varphi_{\text{откл}} \geq 0,4$ АС-11	24 110 220	7 6 5	0,7 0,6 0,5	500	100 000	26,4 121 242	7,7 6,6 5,5	50
	индуктивная $\cos\varphi_{\text{вкл}} =$ $\cos\varphi_{\text{откл}} \geq 0,65$ АС-22	24 110 220	4 1,6 0,8	4 1,6 0,8	500	100 000	26,4 121 242	12 4,8 3,2	20
постоянный	индуктивная $\tau \leq 0,01\text{с}$	24 110 220	0,6 0,16 0,08		500	100 000	-	-	-
	индуктивная $\tau \leq 0,035\text{ с}$ ДС-11	24 110 220	0,6 0,16 0,08		100	100 000	26,4 121 242	0,66 0,18 0,09	20

Примечание – Для режима редких коммутаций $\cos\varphi_{\text{вкл}} = \cos\varphi_{\text{откл}} \geq 0,7$

3 УСТРОЙСТВО И РАБОТА РЕЛЕ

- Функционально реле времени состоит из трех блоков:
- блок питания;
 - блок промежуточных реле;

- блок управления и индикации.

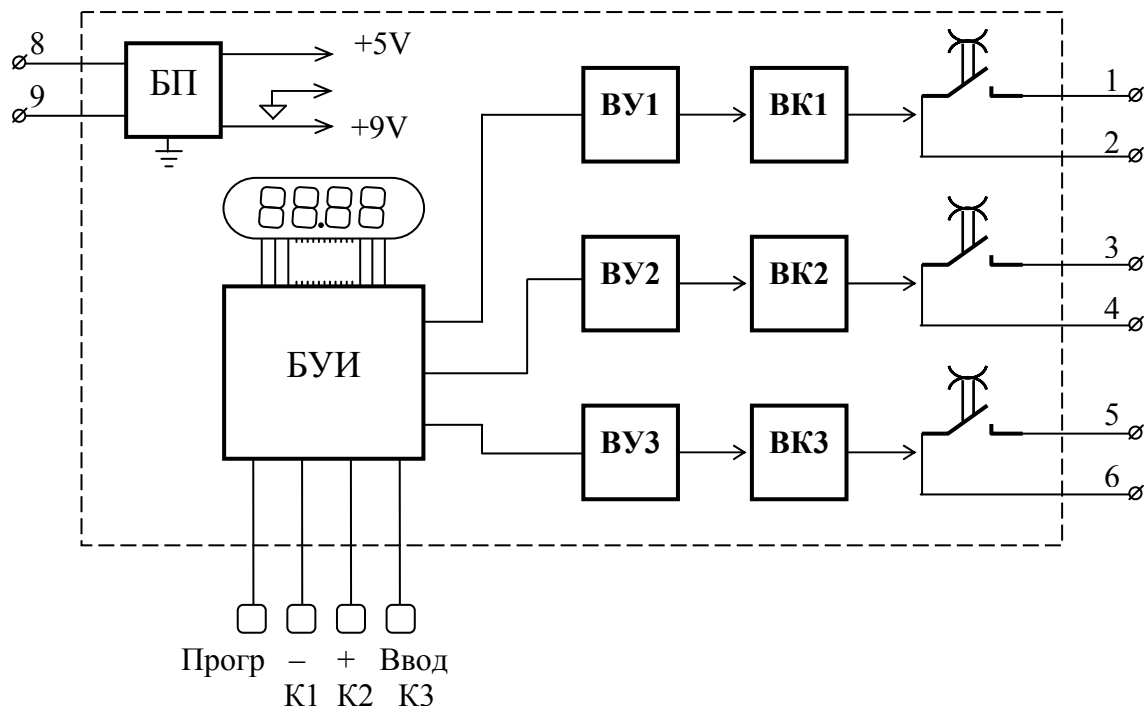
Структурная схема реле представлена на рисунке 3.

Блок питания (БП) обеспечивает выходные напряжения 5 В и 9 В для отдельного питания схемы управления и схемы промежуточных реле.

Блок управления и индикации (БУИ) состоит из микроконтроллера, 4-разрядного индикатора и 4-х кнопок настройки режима работы реле. Также на БУИ имеются светодиодные индикаторы состояния промежуточных реле, которые засвечиваются при их включении.

На схеме показаны состояния выходных контактов реле в положении «Выключено».

Схема реле обеспечивает гальваническую развязку цепей управления (клеммы «1»–«6») с питающей цепью (клеммы «8» и «9»).



БП – блок питания;
 БУИ – блок управления и индикации;
 ВУ1-ВУ3 – выходные усилители;
 ВК1-ВК3 – выходные ключи

Рисунок 3 - Структурная схема реле

4 НАСТРОЙКА РЕЖИМА РАБОТЫ РЕЛЕ

4.1 Общие сведения

Так как реле имеет запас хода (РВЦ-03-11, РВЦ-03-12) около 150 часов и при более длительном отключении напряжения питания текущее время и день недели могут сбиваться, то перед началом программирования уставок реле необходимо проверить и, при необходимости, установить эти параметры. Память уставок энергонезависима и может сохранять значения в течение всего срока эксплуатации.

После подачи питания на реле индицируется значение текущего времени в формате «ЧАСЫ-МИНУТЫ».

Реле времени РВЦ-03-1 обеспечивает работу по двум алгоритмам (рисунок 4):

1) **РВЦ-03-11, РВЦ-03-13** позволяет программирование уставки в следующем порядке: время включения/время отключения реле (**T1/T2**). Дискретность уставки 1 мин (рисунок 4 а);

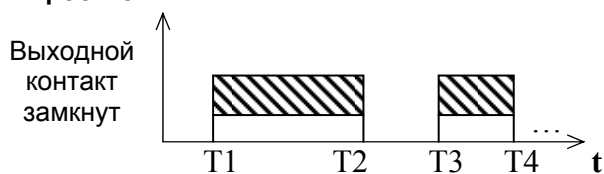
2) **РВЦ-03-12, РВЦ-03-14** имеет следующую последовательность программирования уставки: время включения/длительность включения (**T1/ΔT1**). Дискретность уставки 1 с (рисунок 4 б).

Более подробно оба варианта программ рассмотрены в 4.2, 4.3.

ВНИМАНИЕ! При просмотре параметров запрограммированных уставок переход от значения к значению необходимо выполнять кнопкой **ПРОГР**.

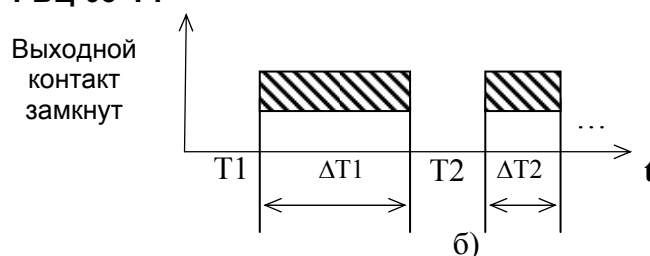
Подтверждение изменения (выбора) выполнять кнопкой **ВВОД**.

**РВЦ-03-11
РВЦ-03-13**



а)

**РВЦ-03-12
РВЦ-03-14**



б)

а) РВЦ-03 -11, РВЦ-03 -13
б) РВЦ-03 -12, РВЦ-03 -14

Рисунок 4 - Алгоритм настройки реле

Сравнительная характеристика типоразмеров реле РВЦ-03-1 приведена в таблице 3.

Таблица 3 – Сравнительная характеристика типоразмеров реле

Типоразмер реле	Выполняемая функция	График функции (рисунок)	Резерв хода	Минимальная длительность импульса	Количество независимых цепей	Схема подключения (рисунок)
РВЦ-03-11	Программное циклическое реле с суточным и недельным циклом и запасом хода часов	4а	150 ч	1 мин	3 переключающих	2
РВЦ-03-12		4б		1 с		
РВЦ-03-13	Программное циклическое реле с суточным и недельным циклом без запаса хода часов	4а	-	1 мин	3 переключающих	2
РВЦ-03-14		4б		1 с		

4.2 Порядок настройки уставок реле РВЦ-03-11, РВЦ-03-13

Для того, чтобы запрограммировать реле согласно рисунку 5, необходимо выполнить следующие действия:

а) войти в режим программирования нажатием кнопки **ПРОГР**;

б) с помощью кнопок „-“, „+“ выбрать номер уставки для программирования из ряда **0-01 – 0-60** (примечание 1);

в) последовательно перебирая цифры с помощью кнопок „-“, „+“, установить время, когда должны замкнуться контакты реле. Сначала выбирается значение **ЧАСОВ**, затем значение **МИНУТ**;

г) аналогично в) настраивается время размыкания контактов реле;

д) настроить день срабатывания реле;

е) настроить канал, на котором произойдет переключение – значение 1-3 (при значении 0 реле остается отключено) (примечание 2);

ж) для продолжения настройки реле после появления надписи “**End**” необходимо нажать **ПРОГР** и повторить а) – е);

з) для выхода из режима программирования необходимо нажать **ВВОД**.

Реле готово к работе.

4.3 Порядок настройки уставок реле РВЦ-03-12. РВЦ-03-14

Для того, чтобы запрограммировать реле согласно рисунку 6, необходимо выполнить следующие действия:

а) войти в режим программирования нажатием кнопки **ПРОГР**;

б) с помощью кнопок „-“, „+“ выбрать номер уставки для программирования из ряда **0-01 – 0-60** (примечание 1);

в) последовательно перебирая цифры с помощью кнопок „-“, „+“, установить время, когда должны замкнуться контакты реле. Сначала выбирается значение **ЧАСОВ**, затем значение **МИНУТ**;

г) следующим параметром настройки является длительность уставки в формате **СЕКУНДЫ** (число от 0001 до 9999 с устанавливается по два разряда);

д) настроить день срабатывания реле;

е) настроить канал, на котором произойдет переключение – значение 1-3 (при значении 0 реле остается отключено) (примечание 2);

ж) для продолжения настройки реле после появления надписи “**End**” необходимо нажать **ПРОГР** и повторить настройку а) – е);

з) для выхода из режима программирования необходимо нажать **ВВОД**.

Реле готово к работе.

Примечания

1. Для быстрого поиска и программирования свободных номеров уставок (0-01 – 0-60) программой предусмотрена следующая подсказка: при просмотре точек в крайнем левом разряде индикатора светится номер канала срабатывания 0–3, например: “3 – 05.” – точка 05 запрограммирована на 3 канал.

2. Для тестового (отладочного) управления выходными состояниями реле в нем предусмотрена возможность изменять вручную состояния выходных контактов с помощью кнопок “-/K1”, “+/K2”, “Ввод/K3”.

При этом следует помнить, что принудительно установленные выходные состояния реле сохраняются до наступления одного из событий:

а) временное отключение основного питания реле;

б) происходит изменение текущих показаний минут на индикаторе реле.

После наступления одного из указанных событий программа восстанавливает состояния выходных контактов реле в соответствии с картой уставок.

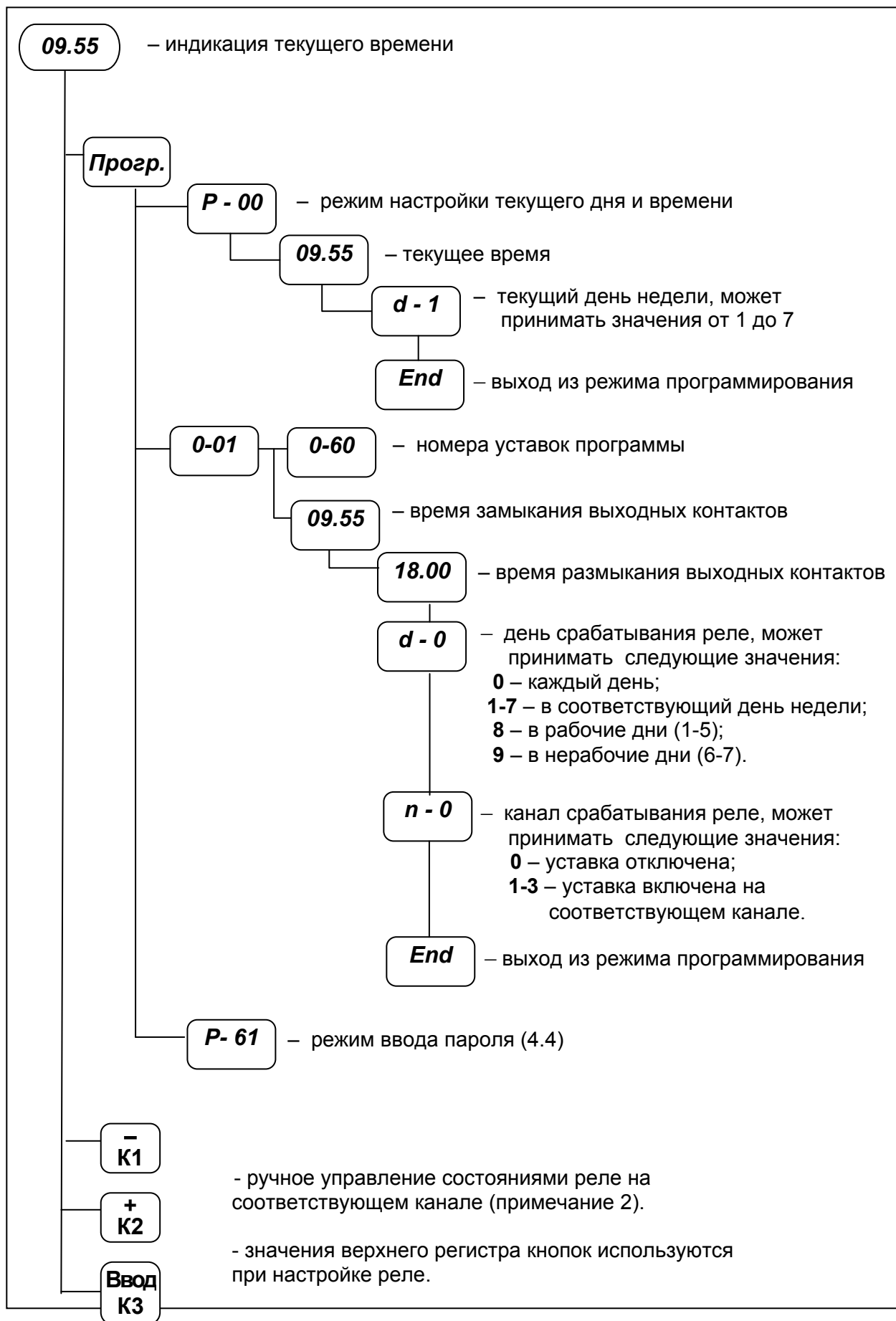


Рисунок 5 - Порядок настройки уставок реле РВЦ-03-11, РВЦ-03-13



Рисунок 6 - Порядок настройки уставок реле РВЦ-03-12, РВЦ-03-14

4.4 Режим защиты программы

Для предотвращения от несанкционированного изменения режима работы и значения уставки в реле введена возможность защиты с помощью пароля (режим Р-61).

Для установки пароля необходимо:

- а) войти в режим программирования нажатием кнопки **ПРОГР**;
- б) с помощью кнопок “-”, “+” установить значение пароля (число от 0001 до 9999 устанавливается по два разряда) и **запомнить его**;
- в) с помощью кнопки **ВВОД** подтвердить значение пароля.

При необходимости **изменения уставки** в режиме защиты программы необходимо:

- а) войти в режим программирования нажатием кнопки **ПРОГР** - на экране появится надпись “**PASS**”;
- б) с помощью кнопок “-”, “+” установить ранее введенное значение пароля;
- в) с помощью кнопки **ВВОД** подтвердить свой выбор.

Для отмены установленного пароля необходимо в режиме Р-61 установить значение равным “**0000**”.

Во время программирования уставок, изменения текущего времени или набора пароля реле не переключает контакты выходных реле.

Изменение состояний выходных реле (если таковые заложены в карте уставок) происходит после выхода из режима программирования по нажатию кнопки **ВВОД** после появления надписи “**End**” или автоматически через 1 минуту, если не нажимать никаких кнопок.

Установка точного времени проводится в режиме “Настройка текущего дня и времени”. После ввода показаний минут и нажатия кнопки **ВВОД** происходит обнуление разрядов секунд.

5 РАЗМЕЩЕНИЕ И МОНТАЖ

Конструкция реле обеспечивает следующую установку:

- а) выступающим монтажом с передним подсоединением проводов под винт:
 - на плоскость;
 - на прямоугольную рейку;
 - на рейку DIN 35;
- б) утопленным монтажом с подсоединением проводов под винт.

Для установки реле при выступающем монтаже (рисунок 1) необходимо установить клеммную колодку на плоскость или на прямоугольную рейку, закрепить ее двумя винтами М4 (на рейку DIN 35 клеммная колодка крепится без винтов при помощи защелки), подвести снизу или сверху провода внешнего монтажа, уложить их в паз А и подсоединить к клеммам колодки (для подвода сверху – проломить тонкую перегородку в верхней части колодки).

Установить реле в колодку и закрепить двумя самонарезающими винтами.

Для установки реле утопленным монтажом (рисунок 1) необходимо снять металлические пластины с кожуха реле и два винта, крепящие кожух к панели реле. Установить реле в отверстие панели щита и закрепить винтами, длина которых должна превышать толщину панели щита на (8 ± 1) мм.

Провода внешнего монтажа необходимо уложить в паз колодки и подсоединить к клеммам, затем колодку установить на реле и закрепить двумя самонарезающими винтами.

Место установки реле должно быть защищено от попадания воды, масла, эмульсии, от непосредственного воздействия солнечной радиации.

К каждому контактному зажиму допускается присоединять один или два провода сечением от 0,5 до 1 мм² каждый.

6 КОМПЛЕКТНОСТЬ

В комплект поставки входят:

реле.....	1 шт.;
винт самонарезающий 2,8 x 12.....	2 шт.;
руководство по эксплуатации.....	1 экз.

7 ТРЕБОВАНИЯ БЕЗОПАСНОСТИ

Конструкция реле обеспечивает безопасность обслуживания в соответствии с ГОСТ 12.2.006-75 и является пожаробезопасной. По способу защиты от поражения электрическим током реле соответствуют классу 0 по ГОСТ 12.2.007-75.

Эксплуатация и обслуживание реле разрешается лицам, прошедшим специальную подготовку и ознакомившимся с настоящим руководством по эксплуатации.

Монтаж и обслуживание реле должны производиться в обесточенном состоянии. Запрещается снимать оболочку с реле, находящихся в работе.

8 ХРАНЕНИЕ И ТРАНСПОРТИРОВАНИЕ

Реле в упаковке предприятия-изготовителя должны храниться в отапливаемых и вентилируемых хранилищах при температуре от 5 до 40°С и относительной влажности не более 80 % при температуре 25 °С при отсутствии в воздухе агрессивных примесей.

Условия хранения реле, вмонтированных в аппаратуру, не должны отличаться от условий эксплуатации.

Реле в упаковке предприятия-изготовителя можно транспортировать крытым железнодорожным или воздушным транспортом без ограничения расстояния или автомобильным транспортом – по дорогам с асфальтовым покрытием на расстояние до 200 км, по булыжным и грунтовым дорогам на расстояние до 50 км со скоростью до 40 км/ч с общим числом перегрузок с одного вида транспорта на другой не более двух.

При этом упакованные реле должны быть защищены от непосредственного воздействия солнечной радиации и атмосферных осадков.

Реле, предназначенные для прямого экспорта, в специальной упаковке можно транспортировать морским транспортом без ограничения расстояния с соблюдением указанной выше защиты от воздействия климатических факторов.

В случае транспортирования реле, вмонтированных в аппаратуру, в условиях, отличающихся от условий эксплуатации, реле должны быть сняты с разъемов, упакованы в упаковку предприятия-изготовителя и защищены от воздействия климатических факторов.

9 СВЕДЕНИЯ ОБ УТИЛИЗАЦИИ

После отказа реле (не подлежащего ремонту), а также окончания срока службы, его утилизируют.

Демонтаж производить в обесточенном состоянии. Иных специальных мер безопасности при демонтаже и утилизации не требуется. Демонтаж и утилизация не требуют специальных приспособлений и инструментов.

Основным методом утилизации является разборка реле. При разборке целесообразно разделять материалы на группы. Из состава реле подлежат утилизации черные и цветные металлы, пластмассы. Черные металлы необходимо разделять на сталь конструкционную и электротехническую, а цветные металлы – на медь и сплавы на медной основе.

Утилизация должна проводиться в соответствии с требованиями региональных законодательств.

10 ГАРАНТИИ ИЗГОТОВИТЕЛЯ

Изготовитель гарантирует соответствие реле требованиям ТУ при соблюдении потребителем условий транспортирования, хранения и эксплуатации реле, указанных в настоящем руководстве по эксплуатации.

Гарантийный срок эксплуатации 2,5 года в пределах гарантийного срока хранения со дня ввода реле в эксплуатацию.

Гарантийный срок хранения 3,5 года со дня изготовления реле.

11 СВИДЕТЕЛЬСТВО О ПРИЕМКЕ

Реле **РВЦ-03-1**__ ____ \cong _____ **В 50, 60 Гц** проверено по программе приемо-сдаточных испытаний, соответствует ТУ УЗ1.2-22965117-003-2005 и признано годным к эксплуатации.

Контролер _____ Дата _____

Штамп ОТК

ПРИЛОЖЕНИЕ А

**ЗАПИСЬ ОБОЗНАЧЕНИЯ РЕЛЕ РВЦ-03-1
ПРИ ЗАКАЗЕ И В ДОКУМЕНТАЦИИ ДРУГОГО ИЗДЕЛИЯ**

В заказе на реле должно быть указано:

- наименование и тип реле;
- климатическое исполнение и категория размещения;
- напряжение питания и род тока;
- номер технических условий.

Пример записи обозначения реле при его заказе и в документации другого изделия:

**„Реле времени РВЦ-03-11 УХЛ4, \cong 110...240 В; 50, 60 Гц”
ТУ УЗ1.2-22965117-003-2005.**

ПРОИЗВОДИМАЯ ПРОДУКЦИЯ

РЕЛЕ ВРЕМЕНИ «РВЦ», «ВЛ», «ВС»

- Общепромышленные
- Для энергетики

РЕЛЕЙНАЯ ЗАЩИТА И АВТОМАТИКА «РЗЛ», «РДЦ», «УКН», «УСДМ»

- Микропроцессорные устройства защиты и автоматики для сетей 35-10(6) кВ
- Микропроцессорные устройства защиты электродвигателей
- Устройства контроля исправности цепей измерительных трансформаторов напряжения
- Устройства сбора дискретных данных с передачей по MODBUS RTU

РЕЛЕ ТОКА «АЛ»

РЕЛЕ НАПРЯЖЕНИЯ «НЛ»

РЕЛЕ КОНТРОЛЯ ФАЗ, ИЗОЛЯЦИИ И ПУЛЬСАЦИЙ «ЕЛ»

РЕЛЕ ПРОМЕЖУТОЧНЫЕ И УКАЗАТЕЛЬНЫЕ «ПЭ», «РЭП»

Таблица рекомендуемых замен реле

РЕЛЕ ВРЕМЕНИ

Заменяемое реле	РЕЛСiC®	Заменяемое реле	РЕЛСiC®	Заменяемое реле	РЕЛСiC®
2 РВМ	РВЦ-03-2	РВ 19,	ВЛ-101А	РСВ 01-1	ВЛ-68, ВЛ-76М
ВЛ-34, ВЛ-56	ВЛ-81	РВ 215, РВ 225,		РСВ 01-3	ВЛ-81, ВС-43
ВЛ-36	ВЛ-59	РВ 235, РВ 245	ВЛ-102, ВЛ-73М	РСВ 01-4	ВЛ-76М
ВЛ-40, ВЛ-41	ВЛ-65, ВЛ-78А, ВЛ-78М, ВЛ-164	РВ 217, РВ 227, РВ 237, РВ 247		РСВ 01-5	ВЛ-65
ВЛ-43...ВЛ-49	ВЛ-63...ВЛ-69	РВ 218, РВ 228, РВ 238, РВ 248	ВЛ-100А	РСВ 13	ВЛ-104
ВЛ-56	ВЛ-81	РВМ 12, РВМ 13	ВЛ-104	РСВ 14	ВЛ-101А
ВС-10	ВС-43	РВ 12, РВ 13, РВ 14		ВЛ-64, ВЛ-66, 14	РСВ 15-1, РСВ 15М-1 РСВ 16-1, РСВ 16М-1
РВ 01	ВЛ-69, ВЛ-76М	РВП 72-3121, РКВ 11-33-11, РКВ 11-43-11, РСВ 18-11, РСВ 19-11	ВЛ-68, ВЛ-69, ВЛ-76А, ВЛ-76М, ВЛ-161, ВЛ-162	РСВ 15-2, РСВ 15М-2 РСВ 16-2, РСВ 16М-2	ВЛ-73А, ВЛ-73М, ВЛ-102
РВ 03	ВЛ-79М ВЛ-101А ВЛ-103	РВП 72-3221, РКВ 11-33-12, РКВ 11-43-12, РСВ 18-12, 19-12	ВЛ-73А, ВЛ-73М, ВЛ-102	РСВ 15-3	ВЛ-65, ВЛ-78М, ВЛ-164
РВ 03 + РН 54	ВЛ-103А	РВП 72-3122, РКВ 11-33-21, РКВ 11-43-21, РСВ 19-31	ВЛ-54, ВЛ-75А, ВЛ-75М, ВЛ-161	РСВ 15-4, РСВ 15М-4 РСВ 16-4, РСВ 16М-4	ВЛ-67
РВ 112, ЭВ 112 РВ 128, ЭВ 128	ВЛ-100А	РВТ 1200	ВС-43	РСВ 15-5	ВЛ-75М
РВ 130	ВЛ-64	РПВ 01	ВЛ-108	РСВ 16-3	ВЛ-59, ВЛ-159М
РВ 113, ЭВ 113, РВ 123, ЭВ 123, РВ 127, ЭВ 127, РВ 133, ЭВ 133, РВ 143, ЭВ 143	ВЛ-102, ВЛ-73А, ВЛ-73М	РПВ 58, 69Т		ВЛ-101А	РСВ 17-3
РВ 114, РВ 124, РВ 134, РВ 144	ВЛ-102, ВЛ-73М	РРВП-1	РВЦ-03	РСВ 17-4	ВС-43-3
РВ 132, ЭВ 132, РВ 142, ЭВ 142	ВЛ-100А			РСВ 18-13	ВЛ-100А
РВ 15	ВЛ-81			РСВ 18-23, РСВ 19	ВЛ-101А
				РСВ 160	ВЛ-65, ВЛ-78А, ВЛ-78М, ВЛ-164
				РСВ 260	ВЛ-100А
				РСВ 255	ВЛ-101А
				ТПГ	ВЛ-159

РЕЛЕ НАПРЯЖЕНИЯ

Заменяемое реле	РЕЛСiC®	Заменяемое реле	РЕЛСiC®	Заменяемое реле	РЕЛСiC®
РСН 12	НЛ-8, НЛ-18-1	РН 53, РН 153, РН 73, РСН-12	НЛ-6, НЛ-6А, НЛ-8, НЛ-18-1, НЛ-19	РН 54, РН 154, РСН 18, РСН 50-4, РСН 50-7, ЭН 528, ЭН 529	НЛ-7, НЛ-7А, НЛ-8, НЛ-18-2
РСН 14, РСН 15, РСН 50-2	НЛ-4	ЭН 524, ЭН 526		РН 54 и РВ 03	ВЛ-103А
РСН 16, РСН 17, РН-58	НЛ-5				

ПРОМЕЖУТОЧНЫЕ РЕЛЕ

Заменяемое реле	РЕЛСiC®	Заменяемое реле	РЕЛСiC®	Заменяемое реле	РЕЛСiC®
ПЭ 6, ПЭ-36, ПЭ-37	РЭП-20	РП 17-4, -5	ПЭ-41	РП 252	ПЭ-45
РП 8, РП 9 РП 11, РП 12	ПЭ-46	РП 18-1, -2, -3	ПЭ-44	РП 255	ПЭ-42
МКУ 48, ПЭ-21	ПЭ-40	РП 18-4, -5, -6, -7	ПЭ-45	РП 256	ПЭ-45
РПУ2-36		РП 18-8, -9, -0	ПЭ-45	РП 258	ПЭ-44
РП 16-1		РП 20	РЭП-20	РПГ 100	РЭП-20
РП 16-2, -3, -4	ПЭ-42	РП 21М	РЭП-21	РЭП 25	ПЭ-40, ПЭ-42
РП 16-5, 7	ПЭ-40	РП 23, РП 25	ПЭ-40	РЭП 36	ПЭ-40, ПЭ-42
РП 17-1	ПЭ-41	РП 221, 222, 225	ПЭ-41	РЭП 37	ПЭ-44, ПЭ-45
РП 17-2, -3	ПЭ-43	РП 232, 233, 254	ПЭ-42	РЭП 38Д	ПЭ-46
				РЭП 96	ПЭ-44, ПЭ-45

РЕЛЕ КОНТРОЛЯ ФАЗ

Заменяемое реле	РЕЛСiC®
РОФ-11, -12, -13	ЕЛ-11, -12, -13
ЕЛ-8, ЕЛ-10	ЕЛ-11
РСН-25М	ЕЛ-11
РСН-26М	ЕЛ-12
РСН-27М	ЕЛ-13

РЕЛЕ ТОКА

Заменяемое реле	РЕЛСiC®
РСТ 11, РСТ 13, РСТ 40-1	АЛ-1
РТЗ 51	АЛ-4

РЕЛЕ ЗАЩИТЫ ДВИГАТЕЛЯ

Заменяемое реле	РЕЛСiC®
УЗОТЭ-2У, РЭЗЭ-6, РЗД-1, РЗД-3М, РЗДУ	РДЦ-01

**ПАО "Электротехнический
завод", РЕЛСis®**

**03680, Украина, г. Киев,
ул. Семьи Сосниных, 9**

тел.: 38 (044) 406-6100

e-mail: sales@reلسis.ua

Коммерческий отдел:

тел.: 38 (044) 406-61-51

38 (044) 406-61-52

38 (044) 406-61-53

факс: 38 (044) 407-20-00

web: www.reلسis.ua



**РЕЛЕ ВРЕМЕНИ
ПРОГРАММНОЕ
РВЦ-03-2**

**РУКОВОДСТВО ПО ЭКСПЛУАТАЦИИ
ААПЦ.647642.006 РЭ**

ВНИМАНИЕ!

До изучения руководства реле не включать!

Надежность и долговечность реле обеспечивается не только качеством реле, но и правильным соблюдением режимов и условий эксплуатации, поэтому соблюдение всех требований, изложенных в настоящем руководстве по эксплуатации, является обязательным.

В связи с систематически проводимыми работами по совершенствованию конструкции и технологии изготовления возможны небольшие расхождения между руководством и поставляемым изделием, не влияющие на параметры изделия, на условия его монтажа и эксплуатации.

Изделие содержит элементы микроэлектроники, поэтому персонал должен пройти специальный инструктаж и аттестацию на право выполнения работ (с учетом необходимых мер защиты от воздействия статического электричества). Инструктаж должен проводиться в соответствии с действующим в организации положением.

Наименование версии	Редакция	Дата
Версия № 0	Оригинальное издание	

СОДЕРЖАНИЕ

	Стр.
1 Назначение	4
2 Технические характеристики	4
3 Устройство и работа реле	7
4 Настройка режима работы реле	7
5 Размещение и монтаж	12
6 Комплектность	12
7 Требования безопасности	12
8 Хранение и транспортирование	13
9 Сведения об утилизации	13
10 Гарантии изготовителя	13
11 Свидетельство о приемке	13
Приложение А Запись обозначения реле при заказе и в документации другого изделия	14

1 НАЗНАЧЕНИЕ

Реле времени программное циклическое трехцепное РВЦ-03-2 предназначено для включения и отключения различных бытовых, промышленных приборов по заранее заданной программе в реальном масштабе времени по суточному или недельному циклу.

Реле изготавливается в исполнении УХЛ (для работы в макроклиматических районах с умеренным и холодным климатом) и в исполнении О (для работы во всех макроклиматических районах на суше, кроме очень холодного) и должны эксплуатироваться в закрытых отапливаемых помещениях с искусственно регулируемые климатическими условиями (категория размещения 4).

Условия эксплуатации:

- температура окружающего воздуха от минус 20°С до плюс 55°С;
- относительная влажность окружающего воздуха:
для исполнения УХЛ – до 80% при температуре 25 °С;
для исполнения О – до 98% при температуре 35°С;
- высота над уровнем моря – не более 2000 м;
- окружающая среда – взрывобезопасная, не содержащая пыли (в том числе токопроводящей) в количестве, нарушающем работу реле, а также агрессивных газов и паров в концентрациях, разрушающих металлы и изоляцию;
- вибрация мест крепления реле с частотой от 1 до 100 Гц при ускорении до 9,8 м/с² (1g);
- воздействие по сети питания импульсных помех амплитудой, не превышающей двойную величину номинального напряжения питания, и длительностью не более 10 мкс;

Реле **РВЦ-03-2** изготавливается с двумя программами работы:

РВЦ-03-21, РВЦ-03-23 (алгоритмы программы приведены в 4.2);

РВЦ-03-22, РВЦ-03-24 (алгоритмы программы приведены в 4.3)

Пример записи обозначения реле при заказе и в документации другого изделия приведен в приложении А.

2 ТЕХНИЧЕСКИЕ ХАРАКТЕРИСТИКИ

Основные технические данные реле приведены в таблице 1.

Таблица 1 – Основные технические данные

Наименование параметра	Значение
Номинальное напряжение питания, В: – постоянного, переменного тока частоты 50, 60 Гц	24–40, 110–240
Потребляемая мощность, Вт (В·А), не более	5
Погрешность хода в сутки, сек, не более	±5 с
Запас хода, ч, не менее	150
Максимальное количество уставок реле	60
Регулировка выдержки времени	дискретная
Дискретность установки времени вкл/откл, РВЦ-03-21, РВЦ-03-23, мин	1
РВЦ-03-22, РВЦ-03-24, с (максимум 9999 с)	1
Число независимых цепей управления нагрузкой	3
Количество переключающих контактов реле	3 (по 1 в каждой цепи)
Максимальная коммутируемая мощность выходных контактов активной нагрузки, Вт	2000 Вт (AC1– 8A/250В)
Степень защиты:	
реле	IP40
клеммной колодки	IP10
Масса, не более, кг	0,3

Назначенный срок службы реле в режимах и условиях, оговоренных в технических условиях, 6 лет.

Коммутационная способность реле приведена в таблице 2.

Габаритные и установочные размеры реле приведены на рисунке 1.

Схема внешних подключений показана на рисунке 2.

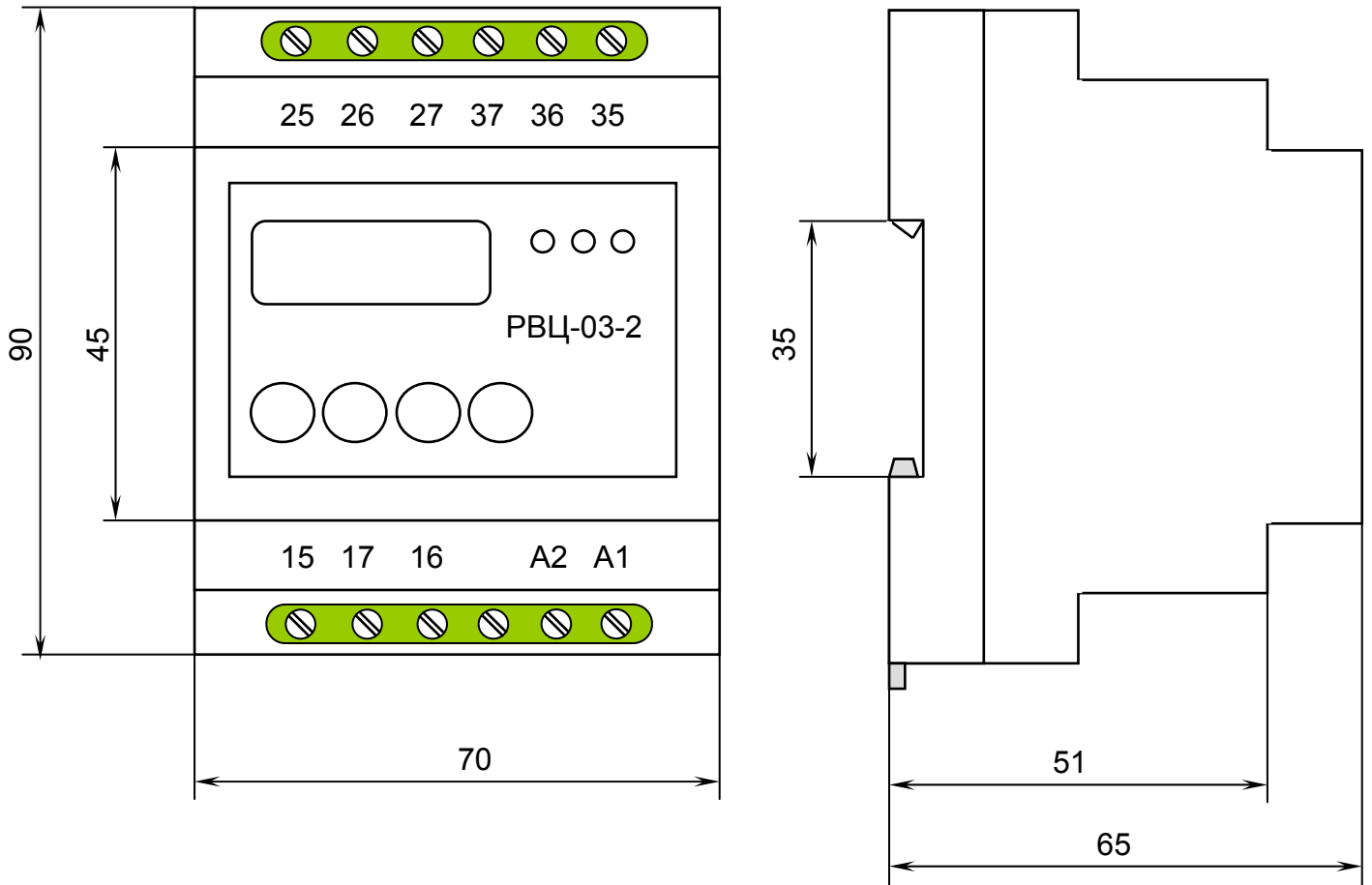
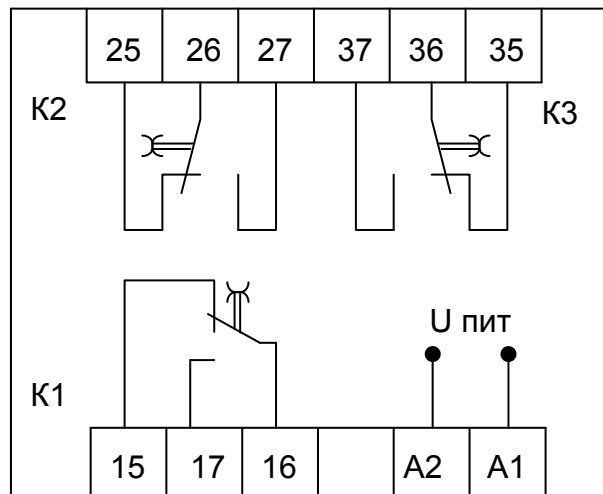


Рисунок 1 - Габаритные и установочные размеры реле



K1, K2, K3 – клеммы каналов управления нагрузкой;
 Упит – клеммы подключения напряжения питания.

Рисунок 2 - Схема внешних подключений реле

Таблица 2 – Коммутационная способность реле

Род тока	Характер нагрузки, категория применения	Режим нормальных коммутаций					Режим редких коммутаций		
		Номинальное напряжение, В	Ток, А, не более		Частота коммутаций в час, не более	Число циклов коммутаций	Напряжение, В	Ток включения и отключения, не более	Число циклов коммутаций, не менее
			включение	отключение					
переменный	индуктивная Cos φ вкл ≥ 0,7 Cos φ откл ≥ 0,4 АС-11	24	7	0,7	500	100 000	26,4 121 242	7,7 6,6 5,5	50
		110	6	0,6					
		220	5	0,5					
постоянный	индуктивная Cos φ вкл = cos φ откл ≥ 0,65 АС-22	24	4	4	500	100 000	26,4 121 242	12 4,8 3,2	20
		110	1,6	1,6					
		220	0,8	0,8					
постоянный	индуктивная τ ≤ 0,01с	24		0,6	500	100 000	-	-	-
		110		0,16					
		220		0,08					
постоянный	индуктивная τ ≤ 0,035 с ДС-11	24		0,6	100	100 000	26,4 121 242	0,66 0,18 0,09	20
		110		0,16					
		220		0,08					

Примечание - Для режима редких коммутаций cos φ вкл = cos φ откл ≥ 0,7

3 УСТРОЙСТВО И РАБОТА РЕЛЕ

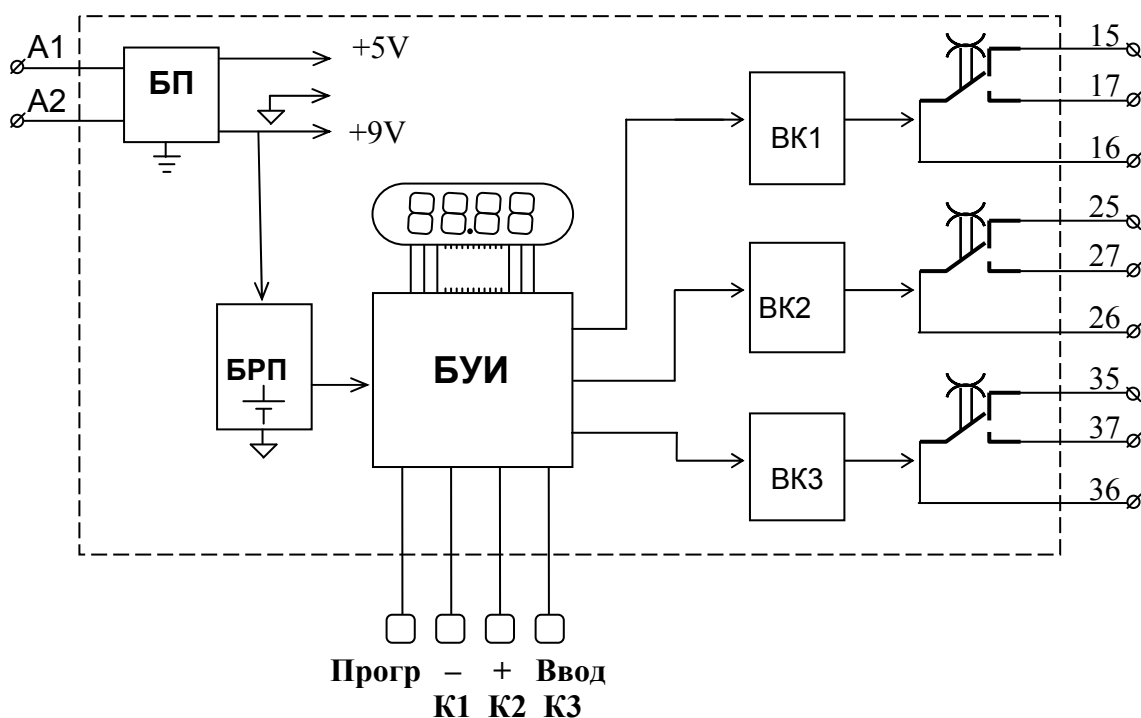
Функционально реле времени состоит из трех блоков:

- блок питания и промежуточных реле;
- блок стабилизаторов напряжения;
- блок управления и индикации;

На рисунке 3 представлена структурная схема реле.

Блок питания обеспечивает выходные напряжения 5 В и 9 В для отдельного питания схемы управления и схемы промежуточных реле, а также формирует напряжение заряда аккумулятора.

Блок управления и индикации (БУИ) состоит из микроконтроллера, 4-х разрядного индикатора и 4-х кнопок настройки режима работы реле. Также на БУИ имеются светодиодные индикаторы состояния промежуточных реле, которые засвечиваются при их включении. На схеме показаны состояния выходных контактов реле в положении “Выключено”.



- БП** – блок питания;
- БРП** – блок резервного питания (аккумулятор) – есть только в реле РВЦ-03-21, РВЦ-03-22
- БУИ** – блок управления и индикации
- ВК1- ВК3** – выходные ключи.

Рисунок 3 – Структурная схема реле

Схема реле обеспечивает гальваническую развязку цепей управления (клеммы “15”, “16”, “17”, “25”, “26”, “27”, “35”, “36”, “37”), с питающей цепью (клеммы “А1”, “А2”).

4 НАСТРОЙКА РЕЖИМА РАБОТЫ РЕЛЕ

4.1 Общие сведения

Реле РВЦ-03-21, РВЦ-03-22 имеет запас хода около 150 часов и при более длительном отключении напряжения питания текущее время и день недели могут сбиваться, то перед началом программирования уставок реле необходимо проверить и,

при необходимости, установить эти параметры. Память уставок энергонезависима и может сохранять значения в течении всего срока эксплуатации.

После подачи питания на реле индицируется значение текущего времени в формате: ЧАСЫ-МИНУТЫ.

Реле времени РВЦ-03-2 обеспечивает работу по двум алгоритмам.

РВЦ-03-21, РВЦ-03-23 позволяет программирование уставки в следующем порядке:

время включения / время отключения реле (**T1 / T2**). Дискретность уставки - 1мин. (рисунок 4 а).

РВЦ-03-22, РВЦ-03-24 имеет следующую последовательность программирования уставки: время включения / длительность включения (**T1 / ΔT1**).

Дискретность уставки - 1с (рисунок 4б).

Более подробно оба варианта программ рассмотрены в 4.2, 4.3.

Внимание! При просмотре параметров запрограммированных уставок, **переход** от значения к значению необходимо выполнять кнопкой **ПРОГР**. Подтверждение изменения (**выбора**) – выполнять кнопкой **ВВОД**.



Рисунок 4 - Алгоритм настройки реле .

Сравнительная характеристика типоразмеров реле РВЦ-03-2 приведена в таблице 3.

Таблица 3 - Сравнительная характеристика типоразмеров реле

Типоразмер реле	Выполняемая функция	График функции (рисунок)	Резерв хода	Минимальная длительность импульса	Количество независимых цепей	Схема подключения, (рисунок)
РВЦ-03-21	Программное циклическое реле с суточным и недельным циклом и запасом хода часов	4.а	150ч	1мин	3 переключающих	2
РВЦ-03-22		4.б		1с		
РВЦ-03-23	Программное циклическое реле с суточным и недельным циклом без запаса хода часов	4.а	х	1мин	3 переключающих	2
РВЦ-03-24		4.б		1с		

4.2 Порядок настройки уставок реле РВЦ-03-21, РВЦ-03-23

Для того, чтобы запрограммировать реле, согласно рисунка 5, необходимо выполнить следующие действия:

- а) войти в режим программирования нажатием кнопки ПРОГР;

б) с помощью кнопок „-“, „+“ выбрать номер уставки для программирования из ряда 0-01 – 0-60 (примечание 1);

в) последовательно перебирая цифры с помощью кнопок „-“, „+“ установить время, когда должен включиться канал реле. Сначала выбирается значение ЧАСОВ, затем значение МИНУТ;

г) аналогично в) настраивается время отключения канала реле;

д) настроить день срабатывания реле;

е) настроить канал, на котором произойдет переключение – значение 1-3 (при значении 0 реле остается отключено), (примечание 2);

ж) для продолжения настройки реле после появления надписи “End” необходимо нажать ПРОГР и повторить а), е);

з) для выхода из режима программирования необходимо нажать ВВОД.

Реле готово к работе.

4.3 Порядок настройки уставок реле РВЦ-03-22, РВЦ-03-24

Для того, чтобы запрограммировать реле, согласно рисунку 6, необходимо выполнить следующие действия:

а) войти в режим программирования нажатием кнопки ПРОГР;

б) с помощью кнопок „-“, „+“ выбрать номер уставки для программирования из ряда 0-01 – 0-60 (примечание 1);

в) последовательно перебирая цифры с помощью кнопок „-“, „+“ установить время, когда должен включиться канал реле. Сначала выбирается значение ЧАСОВ, затем значение МИНУТ;

г) следующим параметром настройки является длительность уставки в формате: СЕКУНДЫ (число от 0001 до 9999 с устанавливается по два разряда);

д) настроить день срабатывания реле;

е) настроить канал, на котором произойдет переключение – значение 1-3 (при значении 0 реле остается отключено), (примечание 2);

ж) для продолжения настройки реле после появления надписи “End” необходимо нажать ПРОГР и повторить а), е);

з) для выхода из режима программирования, необходимо нажать ВВОД .

Реле готово к работе.

Примечания

1 Для быстрого поиска и программирования свободных номеров уставок (0-01–0-60), программой предусмотрена следующая подсказка: при просмотре точек, в крайнем левом разряде индикатора светится номер канала срабатывания 0–3, например: “3 – 05” – точка 05 запрограммирована на 3 канал.

2 Для тестового (отладочного) управления выходными состояниями реле, в нем предусмотрена возможность вручную изменять состояния выходных контактов с помощью кнопок “-/K1”, “+/K2”, “Ввод/K3”. При этом следует помнить, что принудительно установленные выходные состояния реле сохраняются до наступления одного из событий:

а) временное отключение основного питания реле;

б) происходит изменение текущих показаний минут на индикаторе реле.

После наступления одного из указанных событий программа восстанавливает состояния выходных контактов реле в соответствии с картой уставок.

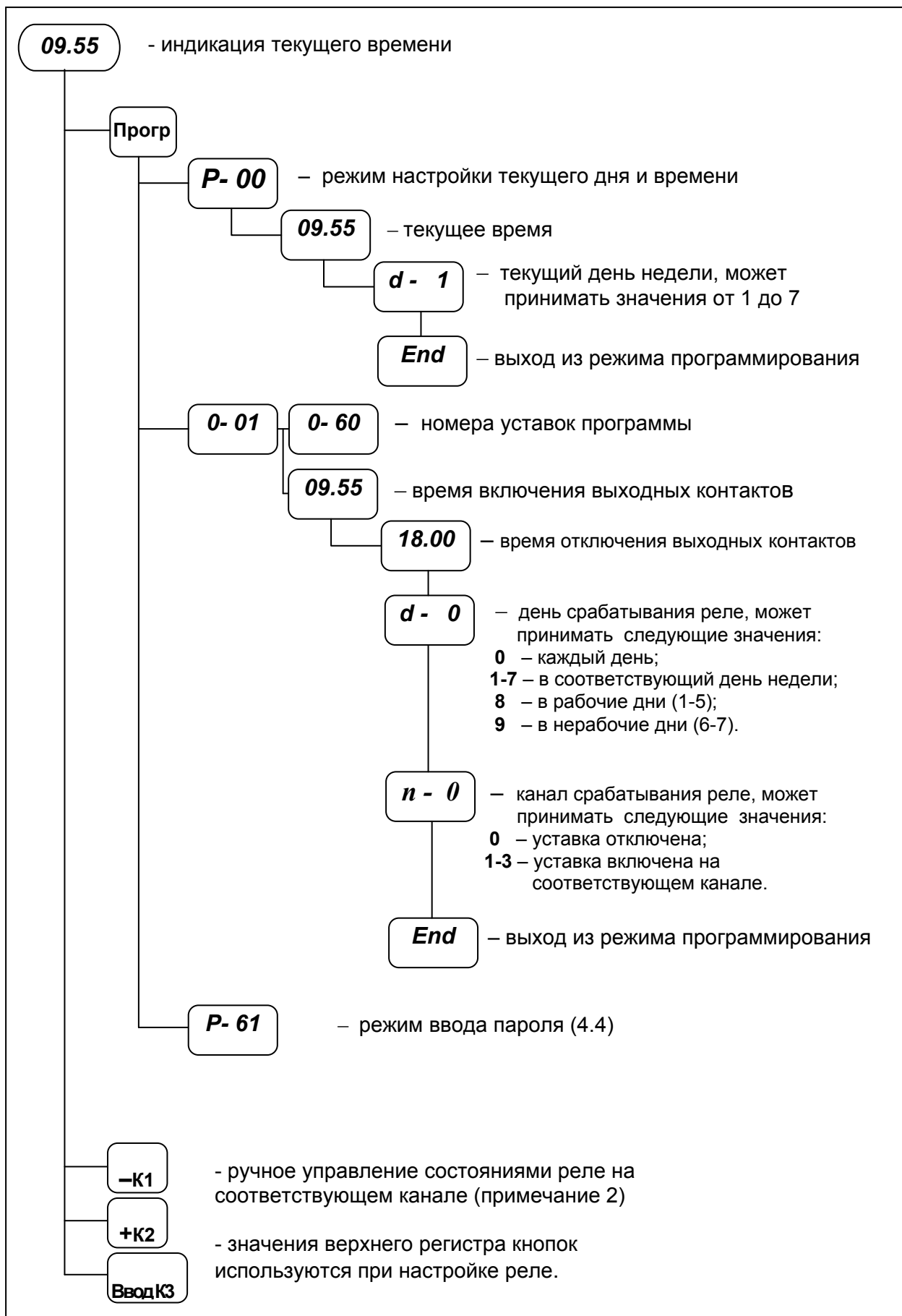


Рисунок 5 - Порядок настройки уставок реле РВЦ-03-21, РВЦ-03-23.

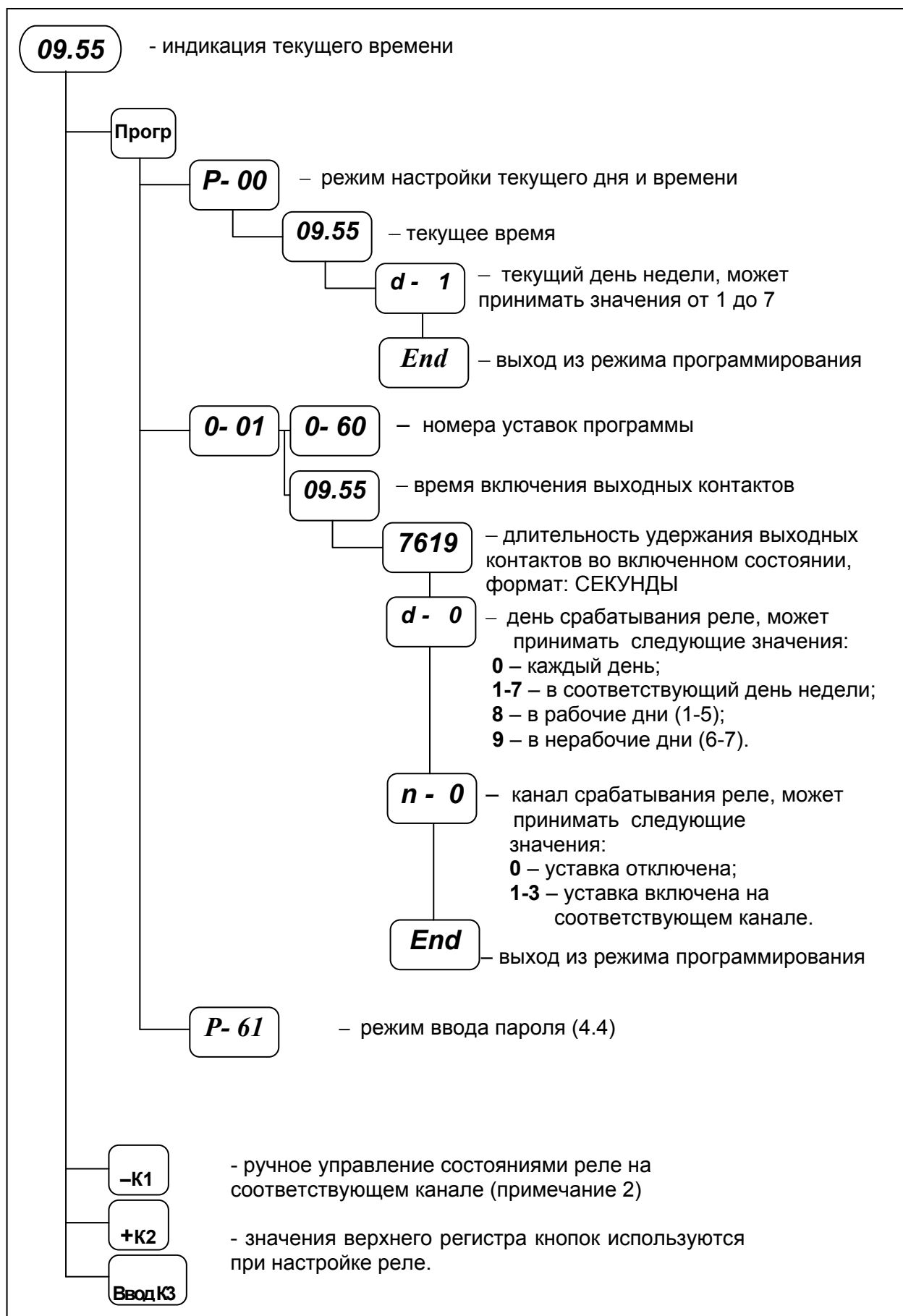


Рисунок 6 - Порядок настройки уставок реле РВЦ-03-22, РВЦ-03-24

4.4 Режим защиты программы.

Для предотвращения от несанкционированного изменения режима работы и значения уставки в реле введена возможность защиты с помощью пароля (режим Р-61).

Для установки пароля необходимо:

а) войти в режим программирования нажатием кнопки ПРОГР;

б) с помощью кнопок “-”, “+” установить значение пароля (число от 0001 до 9999 устанавливается по два разряда) и запомнить его;

в) с помощью кнопки ВВОД подтвердить значение пароля;

При необходимости изменения уставки в режиме защиты программы необходимо:

а) войти в режим программирования нажатием кнопки ПРОГР на экране появится надпись “PASS”;

б) с помощью кнопок “-”, “+” установить ранее введенное значение пароля;

в) с помощью кнопки ВВОД подтвердить свой выбор.

Для отмены установленного пароля необходимо в режиме Р-61 установить значение равным “0000”.

Во время программирования уставок, изменения текущего времени или набора пароля реле не переключает контакты выходных реле. Изменение состояний выходных реле (если таковые заложены в карте уставок) происходят после выхода из режима программирования по нажатию кнопки ВВОД после появления надписи “End” или автоматически через 1 минуту, если не нажимать никаких кнопок.

Установка точного времени проводится в режиме “Настройка текущего дня и времени”. После ввода показаний минут и нажатия кнопки ВВОД происходит обнуление секунд.

5 РАЗМЕЩЕНИЕ И МОНТАЖ

Конструкция реле обеспечивает следующую установку:

выступающим монтажом с передним подсоединением проводов под винт – на рейку DIN 35.

Для установки реле на рейку DIN 35 (рисунок 1) необходимо отпустить защелку при помощи отвертки, установить реле на рейку, а затем защелкнуть защелку.

Провода питания реле подводятся снизу, провода к контактам реле – и сверху, и снизу.

Место установки реле должно быть защищено от попадания воды, масла, эмульсии, от непосредственного воздействия солнечной радиации. К каждому контактному зажиму допускается присоединять один или два провода сечением от 0,5 до 1 мм² каждый.

6 КОМПЛЕКТНОСТЬ

В комплект поставки входит:

реле.....1 шт.
руководство по эксплуатации1 экз.

7 ТРЕБОВАНИЯ БЕЗОПАСНОСТИ

Конструкция реле обеспечивает безопасность обслуживания в соответствии с ГОСТ 12.2.006-75 и является пожаробезопасной. По способу защиты от поражения электрическим током реле соответствуют классу 0 по ГОСТ 12.2.007-75.

Эксплуатация и обслуживание реле разрешается лицам, прошедшим специальную подготовку и ознакомившимся с настоящим руководством по эксплуатации.

Монтаж и обслуживание реле должны производиться в обесточенном состоянии.

Запрещается снимать оболочку с реле, находящихся в работе.

8 ХРАНЕНИЕ И ТРАНСПОРТИРОВАНИЕ

Реле в упаковке предприятия-изготовителя должны храниться в отапливаемых хранилищах при температуре от 5 до 40 °С и при относительной влажности не более 80 % при 25 °С и при отсутствии в воздухе агрессивных примесей.

Условия хранения реле, вмонтированных в аппаратуру, не должны отличаться от условий эксплуатации.

Реле в упаковке предприятия-изготовителя можно транспортировать крытым железнодорожным или воздушным транспортом без ограничения расстояния или автомобильным – по дорогам с асфальтовым покрытием на расстояние до 200 км, по бульжным и грунтовым дорогам на расстояние до 50 км со скоростью до 40 км/ч с общим числом перегрузок с одного вида транспорта на другой не более двух.

При этом упакованные реле должны быть защищены от непосредственного воздействия солнечной радиации и атмосферных осадков.

Реле, предназначенные для прямого экспорта, в специальной упаковке можно транспортировать морским транспортом без ограничения расстояния с соблюдением указанной выше защиты от воздействия климатических факторов.

При транспортировании реле, вмонтированных в аппаратуру, в условиях, отличающихся от условий эксплуатации, они должны быть сняты с разъемов, упакованы в упаковку предприятия-изготовителя и защищены от воздействия климатических факторов.

9 СВЕДЕНИЯ ОБ УТИЛИЗАЦИИ

После отказа реле (не подлежащего ремонту), а также окончания срока службы, его утилизируют.

Демонтаж производить в обесточенном состоянии. Иных специальных мер безопасности при демонтаже и утилизации не требуется. Демонтаж и утилизация не требуют специальных приспособлений и инструментов.

Основным методом утилизации является разборка реле. При разборке целесообразно разделять материалы на группы. Из состава реле подлежат утилизации черные и цветные металлы, пластмассы. Черные металлы необходимо разделять на сталь конструкционную и электротехническую, а цветные металлы – на медь и сплавы на медной основе.

Утилизация должна проводиться в соответствии с требованиями региональных законодательств.

10 ГАРАНТИИ ИЗГОТОВИТЕЛЯ

Изготовитель гарантирует соответствие реле требованиям ТУ при соблюдении потребителем условий транспортирования, хранения и эксплуатации реле.

Гарантийный срок эксплуатации 2,5 года в пределах гарантийного срока хранения со дня ввода реле в эксплуатацию.

Гарантийный срок хранения 3,5 года с даты изготовления реле.

11 СВИДЕТЕЛЬСТВО О ПРИЕМКЕ

Реле РВЦ-03-2 _____ ≅ _____ В 50, 60 Гц проверено по программе приемо-сдаточных испытаний, соответствует ТУ У31.2-22965117-003-2005 и признано годным к эксплуатации.

Контролер _____ Дата _____

Штамп ОТК

ПРИЛОЖЕНИЕ А

**ЗАПИСЬ ОБОЗНАЧЕНИЯ РЕЛЕ РВЦ-03-2
ПРИ ЗАКАЗЕ И В ДОКУМЕНТАЦИИ ДРУГОГО ИЗДЕЛИЯ**

При формулировании заказа необходимо указывать:

- наименование и тип реле;
- климатическое исполнение и категория размещения;
- напряжение питания и род тока;
- номер технических условий.

Пример записи обозначения реле при заказе и в документации другого изделия:

**Реле времени РВЦ-03-2 УХЛ4, 110 В; 50 Гц”
ТУ УЗ1.2-22965117- 003-2005.**

ПРОИЗВОДИМАЯ ПРОДУКЦИЯ

РЕЛЕ ВРЕМЕНИ «РВЦ», «ВЛ», «ВС»

- Общепромышленные
- Для энергетики

РЕЛЕЙНАЯ ЗАЩИТА И АВТОМАТИКА

«РЗЛ», «РДЦ», «УКН», «УСДМ»

- Микропроцессорные устройства защиты и автоматики для сетей 35-10(6) кВ
- Микропроцессорные устройства защиты электродвигателей
- Устройства контроля исправности цепей измерительных трансформаторов напряжения
- Устройства сбора дискретных данных с передачей по MODBUS RTU

РЕЛЕ ТОКА «АЛ»

РЕЛЕ НАПРЯЖЕНИЯ «НЛ»

РЕЛЕ КОНТРОЛЯ ФАЗ, ИЗОЛЯЦИИ И ПУЛЬСАЦИЙ «ЕЛ»

РЕЛЕ ПРОМЕЖУТОЧНЫЕ И УКАЗАТЕЛЬНЫЕ «ПЭ», «РЭП»

Таблица рекомендуемых замен реле

РЕЛЕ ВРЕМЕНИ

Заменяемое реле	РЕЛСic®	Заменяемое реле	РЕЛСic®	Заменяемое реле	РЕЛСic®
2 РВМ	РВЦ-03-2	РВ 19,	ВЛ-101А	РСВ 01-1	ВЛ-68, ВЛ-76М
ВЛ-34, ВЛ-56	ВЛ-81	РВ 215, РВ 225, РВ 235, РВ 245		РСВ 01-3	ВЛ-81, ВС-43
ВЛ-36	ВЛ-59	РВ 217, РВ 227, РВ 237, РВ 247	ВЛ-102, ВЛ-73М	РСВ 01-4	ВЛ-76М
ВЛ-40, ВЛ-41	ВЛ-65, ВЛ-78А, ВЛ-78М, ВЛ-164	РВ 218, РВ 228, РВ 238, РВ 248	ВЛ-100А	РСВ 01-5	ВЛ-65
ВЛ-43...ВЛ-49	ВЛ-63...ВЛ-69	РВМ 12, РВМ 13	ВЛ-104	РСВ 13	ВЛ-104
ВЛ-56	ВЛ-81	РВ 12, РВ 13, РВ 14	ВЛ-64, ВЛ-66, ВЛ-68, ВЛ-69, ВЛ-76А, ВЛ-76М, ВЛ-161, ВЛ-162	РСВ 14	ВЛ-101А
ВС-10	ВС-43	РВП 72-3121, РКВ 11-33-11, РКВ 11-43-11, РСВ 18-11, РСВ 19-11	ВЛ-73А, ВЛ-73М, ВЛ-102	РСВ 15-1, РСВ 15М-1 РСВ 16-1, РСВ 16М-1	ВЛ-64, ВЛ-66, ВЛ-68, ВЛ-69, ВЛ-161, ВЛ-162
РВ 01	ВЛ-69, ВЛ-76М	РВП 72-3221, РКВ 11-33-12, РКВ 11-43-12, РСВ 18-12, 19-12	ВЛ-54, ВЛ-75А, ВЛ-75М, ВЛ-161	РСВ 15-2, РСВ 15М-2 РСВ 16-2, РСВ 16М-2	ВЛ-73А, ВЛ- 73М, ВЛ-102
РВ 03	ВЛ-79М ВЛ-101А ВЛ-103	РВП 72-3122, РКВ 11-33-21, РКВ 11-43-21, РСВ 19-31	ВС-43	РСВ 15-3	ВЛ-65, ВЛ-78М, ВЛ-164
РВ 03 + РН 54	ВЛ-103А	РВТ 1200	ВЛ-108	РСВ 15-4, РСВ 15М-4 РСВ 16-4, РСВ 16М-4	ВЛ-67
РВ 112, ЭВ 112 РВ 128, ЭВ 128	ВЛ-100А	РПВ 01	ВЛ-108	РСВ 15-5	ВЛ-75М
РВ 130	ВЛ-64	РПВ 58, 69Т	ВЛ-108	РСВ 16-3	ВЛ-59, ВЛ-159М
РВ 113, ЭВ 113, РВ 123, ЭВ 123, РВ 127, ЭВ 127, РВ 133, ЭВ 133, РВ 143, ЭВ 143	ВЛ-102, ВЛ-73А, ВЛ-73М	РРВП-1	РВЦ-03	РСВ 17-3	ВЛ-81
РВ 114, РВ 124, РВ 134, РВ 144	ВЛ-102, ВЛ-73М			РСВ 17-4	ВС-43-3
РВ 132, ЭВ 132, РВ 142, ЭВ 142	ВЛ-100А			РСВ 18-13	ВЛ-100А
РВ 15	ВЛ-81			РСВ 18-23, РСВ 19	ВЛ-101А
				РСВ 160	ВЛ-65, ВЛ-78А, ВЛ-78М, ВЛ-164
				РСВ 260	ВЛ-100А
				РСВ 255	ВЛ-101А
				ТПТ	ВЛ-159

РЕЛЕ НАПРЯЖЕНИЯ

Заменяемое реле	РЕЛСic®	Заменяемое реле	РЕЛСic®	Заменяемое реле	РЕЛСic®
РСН 12	НЛ-8, НЛ-18-1	РН 53, РН 153, РН 73, РСН-12 РСН 50-1, РСН 50-6, ЭН 524, ЭН 526	НЛ-6, НЛ-6А, НЛ-8, НЛ-18- 1, НЛ-19	РН 54, РН 154, РСН 18, РСН 50-4, РСН 50-7, ЭН 528, ЭН 529	НЛ-7, НЛ-7А, НЛ-8, НЛ-18-2
РСН 14, РСН 15, РСН 50-2	НЛ-4			РН 54 и РВ 03	ВЛ-103А
РСН 16, РСН 17, РН-58	НЛ-5				

ПРОМЕЖУТОЧНЫЕ РЕЛЕ

Заменяемое реле	РЕЛСic®	Заменяемое реле	РЕЛСic®	Заменяемое реле	РЕЛСic®
ПЭ 6, ПЭ-36, ПЭ-37	РЭП-20	РП 17-4, -5	ПЭ-41	РП 252	ПЭ-45
РП 8, РП 9 РП 11, РП 12	ПЭ-46	РП 18-1, -2, -3	ПЭ-44	РП 255	ПЭ-42
МКУ 48, ПЭ-21 РПУ2-36 РП 16-1	ПЭ-40	РП 18-4, -5, -6, -7	ПЭ-45	РП 256	ПЭ-45
РП 16-2, -3, -4	ПЭ-42	РП 18-8, -9, -0	ПЭ-45	РП 258	ПЭ-44
РП 16-5, 7	ПЭ-40	РП 20	РЭП-20	РПТ 100	РЭП-20
РП 17-1	ПЭ-41	РП 21М	РЭП-21	РЭП 25	ПЭ-40, ПЭ-42
РП 17-2, -3	ПЭ-43	РП 23, РП 25	ПЭ-40	РЭП 36	ПЭ-40, ПЭ-42
		РП 221, 222, 225	ПЭ-41	РЭП 37	ПЭ-44, ПЭ-45
		РП 232, 233, 254	ПЭ-42	РЭП 38Д	ПЭ-46
				РЭП 96	ПЭ-44, ПЭ-45

РЕЛЕ КОНТРОЛЯ ФАЗ

Заменяемое реле	РЕЛСic®
РОФ-11, -12, -13	ЕЛ-11, -12, -13
ЕЛ-8, ЕЛ-10	ЕЛ-11
РСН-25М	ЕЛ-11
РСН-26М	ЕЛ-12
РСН-27М	ЕЛ-13

РЕЛЕ ТОКА

Заменяемое реле	РЕЛСic®
РСТ 11, РСТ 13, РСТ 40-1	АЛ-1
РТЗ 51	АЛ-4

РЕЛЕ ЗАЩИТЫ ДВИГАТЕЛЯ

Заменяемое реле	РЕЛСic®
УЗОТЭ-2У, РЭЗЭ-6, РЗД-1, РЗД-3М, РЗДУ	РДЦ-01

**ПАО "Электротехнический
завод", РЕЛСis®**

**03680, Украина, г. Киев,
ул. Семьи Сосниных, 9**

тел.: 38 (044) 406-6100

e-mail: sales@reلسis.ua

Коммерческий отдел:

тел.: 38 (044) 406-61-51

38 (044) 406-61-52

38 (044) 406-61-53

факс: 38 (044) 407-20-00

web: www.reلسis.ua