



**РЕЛЕ МАКСИМАЛЬНОГО ТОКА
АЛ-3, АЛ-3-В**

**РУКОВОДСТВО ПО ЭКСПЛУАТАЦИИ
ААПЦ.648231.002 РЭ**



010

ВНИМАНИЕ!

До изучения руководства реле не включать.

Надежность и долговечность реле обеспечиваются не только качеством реле, но и правильным соблюдением режимов и условий эксплуатации, поэтому соблюдение всех требований, изложенных в настоящем руководстве по эксплуатации, является обязательным.

В связи с систематически проводимыми работами по совершенствованию конструкции и технологии изготовления возможны небольшие расхождения между руководством по эксплуатации и поставляемым изделием, не влияющие на параметры изделия, на условия его монтажа и эксплуатации.

Изделие содержит элементы микроэлектроники, поэтому персонал должен пройти специальный инструктаж и аттестацию на право выполнения работ. Инструктаж должен проводиться в соответствии с действующим в организации положением.

Наименование версии	Редакция	Дата
Версия № 0	Оригинальное издание	22.09.09
Версия № 1	Издание исправленное и дополненное	27.05.10
Версия № 2	Издание исправленное и дополненное	03.12.12
Версия № 3	Издание исправленное и дополненное	
Версия № 4	Издание исправленное и дополненное	
Версия № 5	Издание исправленное и дополненное	12.09.13
Версия № 6	Издание исправленное и дополненное	30.01.14

СОДЕРЖАНИЕ

1	НАЗНАЧЕНИЕ РЕЛЕ.....	4
2	ТЕХНИЧЕСКИЕ ХАРАКТЕРИСТИКИ.....	4
3	НАСТРОЙКА УСТАВОК.....	9
4	РАБОТА РЕЛЕ	10
5	РАЗМЕЩЕНИЕ И МОНТАЖ	10
6	ПОРЯДОК ВКЛЮЧЕНИЯ.....	11
7	ТРЕБОВАНИЯ БЕЗОПАСНОСТИ	11
8	ТЕХНИЧЕСКОЕ ОБСЛУЖИВАНИЕ	12
9	ХРАНЕНИЕ И ТРАНСПОРТИРОВАНИЕ	12
10	КОМПЛЕКТНОСТЬ.....	13
11	СВЕДЕНИЯ ОБ УТИЛИЗАЦИИ	13
12	ГАРАНТИИ ИЗГОТОВИТЕЛЯ.....	13
13	СВИДЕТЕЛЬСТВО О ПРИЕМКЕ	13
	ПРИЛОЖЕНИЕ А	14

1 НАЗНАЧЕНИЕ РЕЛЕ

Реле максимального тока АЛ-3, АЛ-3-В (далее реле) предназначено для применения в схемах релейной защиты и противоаварийной автоматики в качестве реле, реагирующего на повышение тока в контролируемых цепях, и коммутации электрических цепей при достижении контролируемыми параметрами определенных, предварительно заданных уровней.

Реле изготавливаются в климатических исполнениях У категории 3 по ГОСТ 15150-69 для поставок в районы с умеренным и холодным климатом.

Реле могут эксплуатироваться в следующих условиях: закрытые неотапливаемые помещения, где температура и влажность несущественно отличаются от температуры и влажности окружающего воздуха;

- диапазон рабочих температур – от минус 40 до плюс 55 °С при высоте местности до 2000 м над уровнем моря, относительная влажность окружающего воздуха – до 98 % при температуре 25 °С (исполнение У3).

- окружающая среда не взрывоопасная, не содержащая токопроводящей пыли, агрессивных газов и паров в концентрациях, разрушающих изоляцию и металлы.

Механические внешние воздействующие факторы соответствуют группе М7 по ГОСТ 17516.1-90.

При этом реле устойчивы к вибрационным нагрузкам:

- в диапазоне частот от 5 до 15 Гц с максимальным ускорением 3g;
- в диапазоне частот от 15 до 60 Гц с максимальным ускорением 2g;
- в диапазоне частот от 60 до 100 Гц с максимальным ускорением 1g.

Реле выдерживают:

- многократные ударные нагрузки длительностью от 2 до 20 мс с максимальным ускорением 3g.

- многократные удары длительностью (2-20) мс с ускорением 30 м/с² (3 g).

Рабочее положение в пространстве – вертикальное.

2 ТЕХНИЧЕСКИЕ ХАРАКТЕРИСТИКИ

По классификационным признакам в соответствии с ГОСТ 33698-82 реле относится:

- по принципу действия – статическое;
- по виду характеристик срабатывания: АЛ-3 – незамедленное, АЛ-3-В - замедленное с независимой выдержкой времени;
- по способу регулирования уставок срабатывания – с плавным регулированием;
- по числу диапазонов уставок тока срабатывания – многодиапазонное;
- по виду шкалы уставок – с оцифрованной шкалой;
- по способу монтажа на панели и присоединения проводов - с выступающим монтажом с передним, либо задним присоединением внешних проводов.

Реле относится к двухфазным реле максимального тока без оперативного питания. Основные технические характеристики реле АЛ-3 приведены в таблице 1, а АЛ-3-В - в таблице 2.

Таблица 1 - Основные технические характеристики реле АЛ-3

Диапазоны рабочих токов фаз, А	Диапазоны уставок по току срабатывания, А	Номинальный ток, А	Потребляемая мощность на минимальной уставке по токовой цепи, ВА
1 - 4	1 - 25	2,5	1,5
4 - 12	4 - 63	6,3	2,0
12 - 30	12 - 99	16,0	2,2

Таблица 2 - Основные технические характеристики реле АЛ-3-В

Диапазоны рабочих токов фаз, А	Диапазоны уставок по току срабатывания, А	Номинальный ток, А	Потребляемая мощность на минимальной уставке по токовой цепи, ВА	Диапазон уставок выдержек времени срабатывания, с
1 - 4	1 - 5	2,5	1,5	0,1-99,0
4 - 12	4 - 14	6,3	2,0	
12 - 30	12 - 99	16,0	2,2	

На лицевой панели имеются органы управления с оцифрованной шкалой для установки уставок по времени (только АЛ-3-В) и току, переключения диапазонов, а также двухцветный светодиод, информирующий о нормальном или завышенном значении тока и срабатывании выходного реле.

Ток длительной термической стойкости - 2 I_н.

Ток односекундной термической стойкости при номинальном токе до 6,3 А составляет не более 30 I_н, при номинальном токе более 6,3 А – не более 250 А.

Время термической стойкости во всем диапазоне кратностей перегрузки, начиная с 1,6 I_н, соответствует следующей зависимости:

$$T = 100 / ((I_{\text{раб}} / I_{\text{н}})^2 - 2,3), \text{ где} \quad (1)$$

T - время термической стойкости, с;

I_{раб} – рабочий ток, А;

I_н – номинальный ток диапазона, А.

При кратностях перегрузки более 1,6 уставка времени срабатывания АЛ-3-В не должна превышать время термической стойкости, рассчитанное по формуле (1). Допустимая уставка времени срабатывания АЛ-3-В при кратностях перегрузки (1,6 – 10,0) приведена в таблице 3.

Таблица 3

Кратность перегрузки I _{раб} /I _н	Допустимая уставка времени срабатывания АЛ-3-В, с
1,6	99,00
1,7	99,00
1,8	99,00
1,9	76,34
2,0	58,82
2,5	25,32
3,0	14,93
3,5	10,05
4,0	7,30
4,5	5,57
5,0	4,41
6,0	2,97
7,0	2,14
8,0	1,62
9,0	1,27
10,0	1,02

Коэффициент возврата:

- до момента срабатывания выходного реле..... 0,9-0,95;

- после срабатывания выходного реле..... 0,7-0,9.

Средняя основная погрешность срабатывания по току определяется по формуле:

$$\delta = \pm (4 + I_{\text{max}} / I) \%, \quad (2)$$

где:

I_{max} - максимальная уставка тока соответствующего диапазона реле;

I – уставка, на которой определяется погрешность.

Разброс по току срабатывания.....не более 2%.

Средняя основная погрешность срабатывания АЛ-3-В по времени1% от максимальной уставки диапазона.

Разброс по времени срабатывания не более 0,5%.

Время срабатывания выходного реле АЛ-3 (при нулевой уставке АЛ-3-В) при повышении тока с уровня 0,85 тока срабатывания до:

- 1,2 тока срабатывания не более 50 мс;

- 3,0 тока срабатывания не более 30 мс.

Время срабатывания выходного реле АЛ-3 (при нулевой уставке АЛ-3-В) при повышении тока от нуля до:

- 1,2 тока срабатывания не более 60 мс;

- 3,0 тока срабатывания не более 50 мс.

Время возврата (отпускания) выходного реле при уменьшении тока с уровня 1,2 тока срабатывания до:

- 0,7-0,8 тока срабатывания не более 50 мс;

- до нуля..... не более 30 мс.

Средняя основная погрешность к концу срока службы не превышает двойного значения погрешности, указанной выше.

Дополнительная погрешность срабатывания по току и времени от температуры не превышает 0,1% на 1 °С.

Коммутационная способность контактов в цепях переменного тока – около 250 В·А, АС-22 по ДСТУ 3020-95.

Реле устойчивы к воздействию следующих видов помех:

- повторяющиеся колебательные затухающие помехи (КЗП) с частотой колебаний $(1,0 \pm 0,1)$ МГц, модуль огибающей которых уменьшается на (50 ± 10) % относительно максимального значения после 3-6 периодов, частота повторений КЗП – (400 ± 40) Гц, внутреннее сопротивление источника КЗП – (200 ± 40) Ом, наибольшее значение напряжения высокочастотного импульса помехи при подаче его на выводы входной воздействующей величины испытуемого реле по схемам "провод - провод" и "провод-земля" – $(1,0 \pm 0,1)$ кВ;

- наносекундные импульсные помехи (НИП), представляющие собой последовательность пачек импульсов положительной или отрицательной полярности с частотой импульсов в пачке (5 ± 1) кГц, длительностью импульса - на уровне 50 % пикового значения (50 ± 15) нс, длительностью фронта импульсов по уровню 10 % и 90 % пикового значения $(5 \pm 1,5)$ нс, длительностью пачки импульсов (15 ± 3) мс с периодом следования пачек (300 ± 15) мс;

- электростатические разряды до 6 кВ при контактном разряде или до 8 кВ при воздушном разряде на корпус реле и на те его точки, которые доступны обслуживающему персоналу при эксплуатации;

- магнитное поле промышленной частоты с напряжённостью до 30 А/м;

- импульсное магнитное поле, представляющее собой импульсы длительностью 8/20 мкс с амплитудой до 300 А/м;

- низкочастотные помехи частотой до $(10-20)$ кГц).

Реле устойчивы к воздействию токов гармоник, кратным основной частоте, изменению частоты и несимметрии токов.

Масса релене более 1 кг.

Механическая и коммутационная износостойкость исполнительного реле - не менее 500 000 циклов.

Сопротивление изоляции реле, не менее:

- в холодном состоянии при нормальных климатических условиях..... 50 Мом;

- в нагретом состоянии при температуре 55 °С..... 10 Мом;

РЕЛЕ МАКСИМАЛЬНОГО ТОКА АЛ-3, АЛ-3-В

- в условиях повышенной влажности 98% при температуре 35 °С.....1 Мом.
- Количество выходных реле.....1.
- Вид и количество контактов реле 1 замыкающий и 1 размыкающий.
- Срок службы релене менее 12 лет.

Габаритные и установочные размеры реле приведены на рисунке 1, разметка панели для заднего подключения проводов - на рисунке 2. Внешний вид лицевой панели и органов управления реле АЛ-3 показан на рисунке 3, АЛ-3-В - на рисунке 4. Схема внешних подключений реле приведена на рисунке 5.

Пример записи обозначения реле при заказе и в документации другого изделия приведен в приложении А.

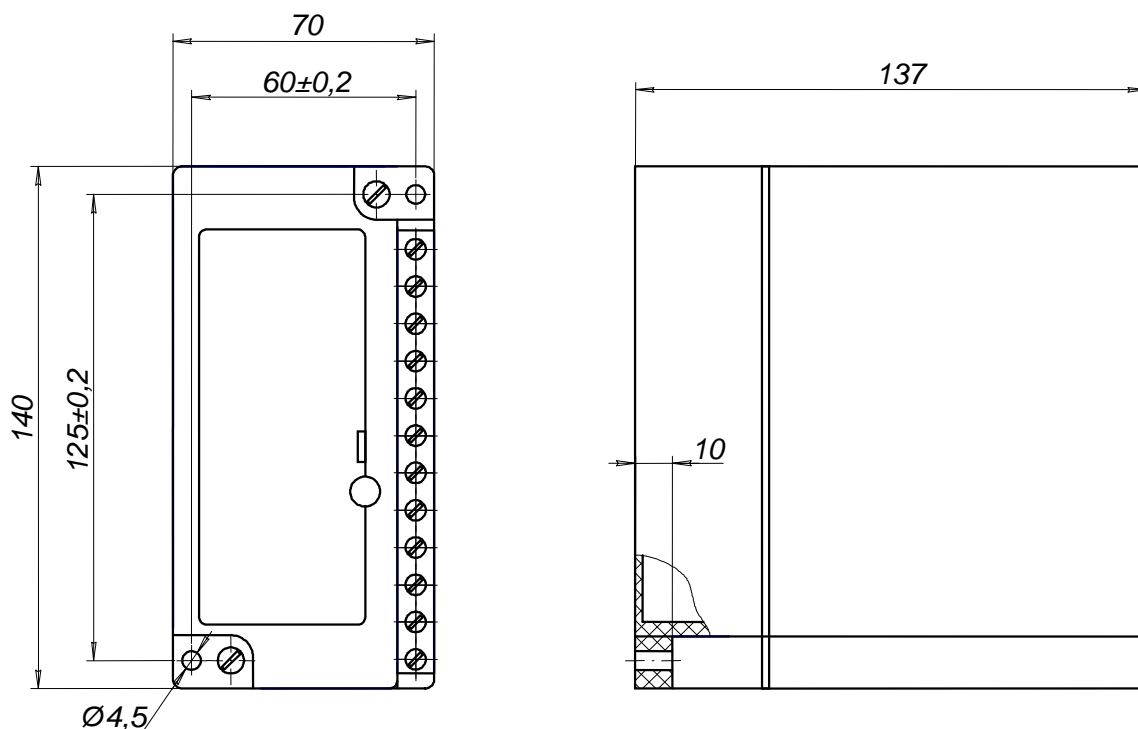
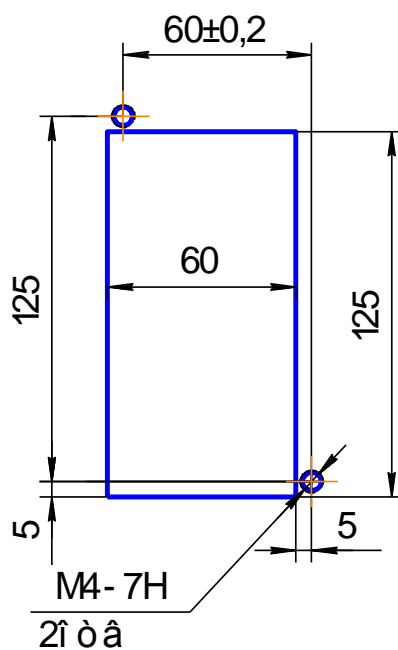


Рисунок 1 - Габаритные и установочные размеры реле АЛ-3, АЛ-3-В



а)

Рисунок 2 – Разметка панели для заднего подключения проводов АЛ-3, АЛ-3-В

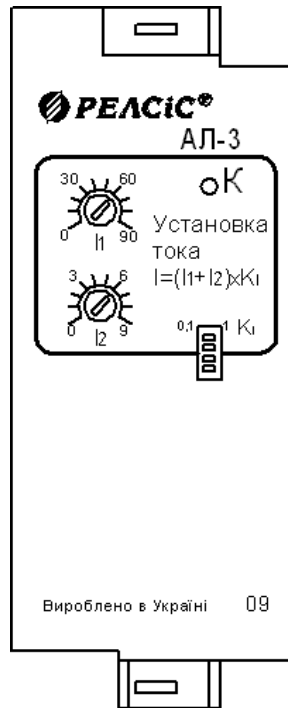


Рисунок 3 – Внешний вид лицевой панели и органов управления реле АЛ-3

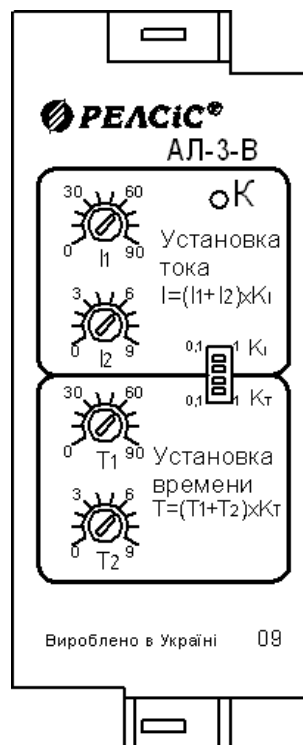
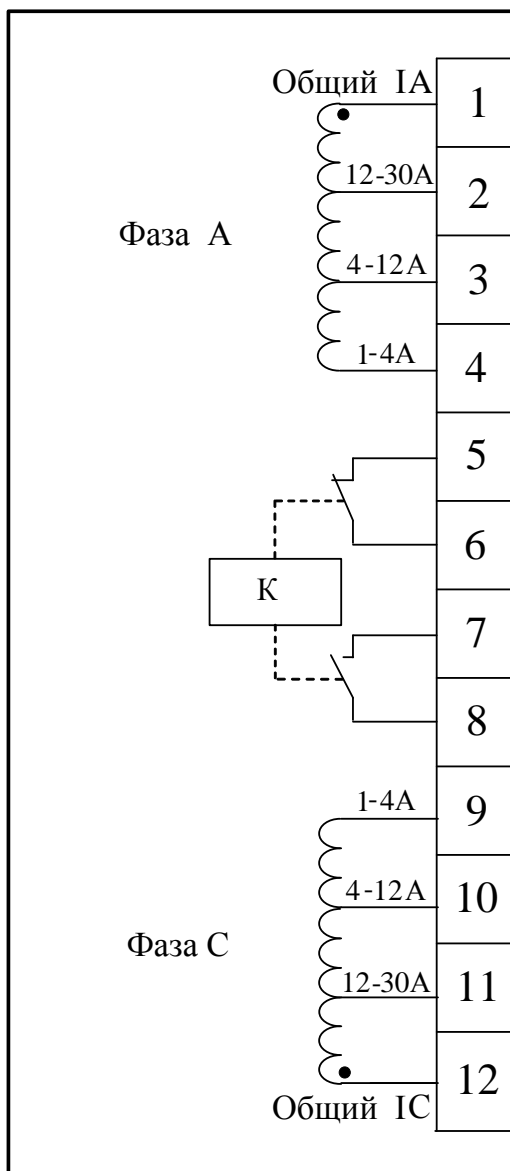


Рисунок 4 – Внешний вид лицевой панели и органов управления реле АЛ-3-В



Назначение выводов:

- 1-4 – входы фазы А в соответствии с номинальным током;
- 5,6 – нормально замкнутые контакты выходного реле К;
- 7,8 – нормально разомкнутые контакты выходного реле К;
- 9-12 – входы фазы С в соответствии с номинальным током.

Рисунок 5 – Схема внешних подключений реле АЛ-3, АЛ-3-В

Примечание. При подключении реле в цепь контролируемых токов необходимо обратить внимание на фазировку входных обмоток трансреактора. Входные обмотки для фаз А и С должны быть включены синфазно, начало каждой обмотки обозначено точкой.

Рабочие уставки выставляются следующим образом. Необходимо снять прозрачную крышку с реле, для чего вставить отвертку в паз между кожухом и крышкой и освободить защелку. Перевести в нужное положение переключатели и с помощью отвертки, вставленной в шлиц ручки необходимого потенциометра, повернуть ее в положение, соответствующее требуемой уставке,

Уставки в реле по току выставляются потенциометрами I_1 и I_2 , имеющими оцифрованную шкалу, а также переключателем K_1 на два положения (0,1 и 1). Уставка по току определяется по формуле:

$$I = (I_1 + I_2) \times K_1, \text{ где} \quad (2)$$

I – уставка по току срабатывания, А;

I_1 – значение по шкале потенциометра I_1 , А;

I_2 – значение по шкале потенциометра I_2 , А;

K_1 – положение переключателя K_1 .

Уставки в реле по времени срабатывания АЛ-3-В выставляются потенциометрами T_1 и T_2 , имеющими оцифрованную шкалу, а также переключателем K_T на два положения (0,1 и 1). Уставка по току определяется по формуле:

$$T = (T_1 + T_2) \times K_T, \text{ где} \quad (3)$$

T – уставка по времени срабатывания, с;

T_1 – значение по шкале потенциометра T_1 , с;

T_2 – значение по шкале потенциометра T_2 , с;

K_T – положение переключателя K_T .

Внимание! Уставка по времени срабатывания АЛ-3-В не должна превышать время термической стойкости реле, определяемое по формуле (1). При выборе уставок необходимо руководствоваться данными, приведенными в таблицах 1 и 2.

После выставления уставок закрыть реле крышкой. При необходимости пломбирования, установить мастичную пломбу на специальной выборке “о” крышки.

4 РАБОТА РЕЛЕ

Реле становится работоспособным при прохождении по фазе А или С тока выше уровня 0,75 от минимального тока подключенного диапазона. При этом выходное реле К отключено. Если уставка по току выше 30 А, а соотношение между уставками по току и времени АЛ-3-В в соответствии с таблицей 2 выбраны неверно, светодиодный индикатор К начинает поочередно мигать зеленым и красным цветом. Это означает, что необходимо снизить время срабатывания АЛ-3-В до допустимого уровня согласно таблице 2. Если значение проходящего тока ниже порога настройки уставки, светодиодный индикатор К светится зеленым цветом. При превышении уровня настройки уставки по току АЛ-3 выходное реле К включается без задержки, а у АЛ-3-В включается таймер задержки на включение и светодиодный индикатор К зажигается частым мигающим красным цветом. После включения выходного реле К светодиодный индикатор К светится красным цветом постоянно. Если ток снизился до значения, определенного коэффициентом возврата, выходное реле К отключается, а светодиодный индикатор К снова зажигается зеленым цветом. В случае полного отключения тока светодиодный индикатор К гаснет.

5 РАЗМЕЩЕНИЕ И МОНТАЖ

Конструкция реле обеспечивает установку выступающим монтажом с передним или задним присоединением проводов. Реле поставляются в исполнении для выступающего монтажа на плоскость или рейку с передним присоединением проводов. Крепление реле осуществляется винтами М4.

Установочные размеры при креплении реле со стороны лицевой панели приведены на рисунке 1, а при креплении сзади – на рисунке 2.

При заднем присоединении проводов реле устанавливается в отверстие панели (рисунок 2) и крепится винтами М4. Для заднего присоединения проводов необходимо снять крышки с клемм и переставить винты с шайбами на другую сторону клеммной колодки. После перестановки винтов с одной и другой стороны клеммной колодки установить крышки. Для снятия крышки ее необходимо прижать напротив четвертой и девятой клемм и сдвинуть вправо.

Контактные зажимы внешних проводов предусматривают присоединение двух проводов сечением 1,5 мм² или одного провода сечением 4,0 мм² с помощью винтов М4.

Место установки реле должно быть защищено от попадания воды, масла, эмульсии, от непосредственного воздействия солнечной радиации.

6 ПОРЯДОК ВКЛЮЧЕНИЯ

Реле выпускается полностью отрегулированным и не требует проведения дополнительной регулировки при эксплуатации. Реле не является измерительным прибором, поэтому установку и контроль тока срабатывания следует производить по амперметру необходимого класса точности.

При эксплуатации реле в соответствии с техническими условиями и настоящим руководством по эксплуатации в течение срока службы, в том числе при непрерывной работе, проведение регламентных работ не требуется. Перед установкой реле на объект, а также после длительного хранения реле в составе аппаратуры, рекомендуется проверить его функционирование на уставках, на которых предполагается работа реле.

Порядок проверки реле на рабочих уставках:

- собрать схему для проверки рабочей уставки реле, для чего подключить к выходу автотрансформатора последовательно реостат или трансформатор тока, амперметр и вход реле (клеммы 1-4, 1-3, 1-2, 12-9, 12-10, 12-11, в зависимости от требуемого диапазона);

- плавно увеличивая автотрансформатором или реостатом входной ток добиться срабатывания реле. Снижая входной ток, убедиться, что реле возвращается в исходное состояние при токе, равном (0,7 - 0,9) тока срабатывания;

- проверку времени срабатывания АЛ-3-В следует проводить на рабочих уставках путем подачи скачком тока, равного 1,2 тока уставки.

Перед вводом реле в эксплуатацию, необходимо:

1) произвести монтаж реле, согласно монтажной схеме, соответствующей условиям эксплуатации;

2) произвести настройку реле в соответствии с разделом 3 данного руководства.

В целях защиты от несанкционированного изменения уставок рекомендуется опломбирование верхней прозрачной крышки реле.

Действия в экстремальных условиях

При появлении признаков неисправности или перегрева реле (резкий запах, дым и т.п.) необходимо:

- обесточить реле;
- выяснить причины неисправности;
- устранить неисправность.

Если после подачи токов светодиодный индикатор мигает красным цветом с частотой один раз примерно в (1,5 – 2,0) с, необходимо произвести проверку функционирования реле на уставках, на которых предполагается его работа.

7 ТРЕБОВАНИЯ БЕЗОПАСНОСТИ

Конструкция реле обеспечивает безопасность обслуживания в соответствии с ГОСТ 12.2.006-75 и является пожаробезопасной. По способу защиты от поражения электрическим током реле соответствуют классу 0 по ГОСТ 12.2.007-75.

Эксплуатация и обслуживание реле разрешается лицам, прошедшим специальную подготовку и ознакомившимся с настоящим руководством по эксплуатации.

Степень защиты оболочкой реле – IP 40 ГОСТ14254-96, степень защиты контактных выводов – IP 10 ГОСТ14254-96.

Монтаж и обслуживание реле должны производиться в обесточенном состоянии. Запрещается снимать оболочку с реле, находящихся в работе.

8 ТЕХНИЧЕСКОЕ ОБСЛУЖИВАНИЕ

Техническое обслуживание реле включает:

- проверку при первом включении;
- периодические проверки технического состояния;
- послеаварийные проверки в зависимости от условий по разовым программам.

Проверку при первом включении производят в соответствии с руководством по эксплуатации.

Периодические проверки технического состояния проводят через 3-6 лет. Первую периодическую проверку рекомендуется проводить через год после ввода в эксплуатацию. В объем периодической проверки включают внешний осмотр, проверку механического крепления элементов, очистку от загрязнения и затяжку винтовых клеммных соединений. Объем электрических испытаний выполняют в соответствии с руководством по эксплуатации.

В объем послеаварийной проверки следует включать все работы по программе периодических проверок. При необходимости заменить реле на исправное, а неисправное – отправить на ремонт на завод-изготовитель. Запрещается вскрывать реле и самостоятельно производить его ремонт. Ремонт должен выполняться квалифицированными специалистами завода-изготовителя или его уполномоченными представителями. Ремонт в послегарантийный период производится по договору с производителем.

9 ХРАНЕНИЕ И ТРАНСПОРТИРОВАНИЕ

Реле в упаковке предприятия-изготовителя должны храниться в отапливаемых и вентилируемых хранилищах при температуре от 5 до 40°C и относительной влажности не более 80 % при температуре 25 °C при отсутствии в воздухе агрессивных примесей.

Условия хранения реле в упаковке изготовителя должны соответствовать условиям хранения 1(Л) по ГОСТ 15150-69.

Допустимый срок сохраняемости в упаковке - 2 года.

Условия хранения реле, вмонтированных в аппаратуру, не должны отличаться от условий эксплуатации.

Условия транспортирования реле в упаковке предприятия изготовителя:

- в части воздействия механических факторов – категория С по ГОСТ 23216-78;

- в части воздействия климатических факторов внешней среды – категория С по ГОСТ 15150-69, при этом температура окружающей среды при транспортировке в пределах от минус 40 до плюс 55 °C.

При этом упакованные реле должны быть защищены от непосредственного воздействия солнечной радиации и атмосферных осадков.

Реле, предназначенные для прямого экспорта, в специальной упаковке можно транспортировать морским транспортом без ограничения расстояния с соблюдением указанной выше защиты от воздействия климатических факторов.

При транспортировании реле в условиях, отличающихся от условий эксплуатации, они должны быть сняты и уложены в упаковку предприятия-изготовителя, также защищены от воздействия климатических факторов.

10 КОМПЛЕКТНОСТЬ

В комплект поставки входит:

Реле АЛ-3 _____ 1 шт;
Руководство по эксплуатации _____ 1 шт

11 СВЕДЕНИЯ ОБ УТИЛИЗАЦИИ

После отказа реле (не подлежащего ремонту), а также окончания срока службы, его утилизируют. Основным методом утилизации является разборка реле. При разборке целесообразно разделять материалы на группы. Из состава реле подлежат утилизации черные и цветные металлы, пластмассы. Черные металлы при утилизации необходимо разделять на сталь конструкционную и электротехническую, а цветные металлы – на медь и сплавы на медной основе.

Утилизация должна проводиться в соответствии с требованиями региональных законодательств.

12 ГАРАНТИИ ИЗГОТОВИТЕЛЯ

Изготовитель гарантирует соответствие реле требованиям ТУ при соблюдении потребителем условий транспортирования, хранения и эксплуатации реле.

Гарантийный срок эксплуатации 2,5 года в пределах гарантийного срока хранения со дня ввода реле в эксплуатацию.

Гарантийный срок хранения 3,5 года от даты изготовления реле.

13 СВИДЕТЕЛЬСТВО О ПРИЕМКЕ

Реле АЛ-3 _____ проверено по программе приемо-сдаточных испытаний, соответствует техническим условиям и признано годным к эксплуатации.

Контролер _____ Дата _____

Штамп ОТК

ПРИЛОЖЕНИЕ А

Запись обозначения реле при заказе и в документации другого изделия

В заказе на реле должно быть указано:

- наименование и тип реле;
- климатическое исполнение и категория размещения;

Пример записи обозначения реле АЛ-3 при заказе и в документации другого изделия:

«Реле максимального тока АЛ-3 УЗ»

Пример записи обозначения реле АЛ-3-В при заказе и в документации другого изделия:

«Реле максимального тока АЛ-3-В УЗ»

Таблица рекомендуемых замен реле

РЕЛЕЙНАЯ ЗАЩИТА И АВТОМАТИКА

Заменяемое реле	РЕЛСiС®
РЧ-1, РЧ-2, РСГ-11	УРЧ-3М

Заменяемое реле	РЕЛСiС®
Миком Р121,122,123 УЗА АТ; МРЗС	РЗЛ-01

Заменяемое реле	РЕЛСiС®
РТ-80, РС-80М2	РЗЛ-03

РЕЛЕ ВРЕМЕНИ

Заменяемое реле	РЕЛСiС®
2 РВМ	РВЦ-03-2
ВЛ-34, ВЛ-56	ВЛ-81
ВЛ-36	ВЛ-59
ВЛ-40, ВЛ-41	ВЛ-65, ВЛ-78А, ВЛ-78М, ВЛ-164
ВЛ-43...ВЛ-49	ВЛ-64...ВЛ-69
ВЛ-56	ВЛ-81
ВС-10	ВС-43
РВ 01	ВЛ-69, ВЛ-76М
РВ 03	ВЛ-79М ВЛ-101А ВЛ-103
РВ 03 + РН 54	ВЛ-103А
РВ 112, ЭВ 112 РВ 128, ЭВ 128	ВЛ-100А
РВ 130	ВЛ-64
РВ 113, ЭВ 113, РВ 123, ЭВ 123, РВ 127, ЭВ 127, РВ 133, ЭВ 133, РВ 143, ЭВ 143	ВЛ-102, ВЛ-73А, ВЛ-73М
РВ 114, РВ 124, РВ 134, РВ 144	ВЛ-102, ВЛ-73М
РВ 132, ЭВ 132, РВ 142, ЭВ 142	ВЛ-100А
РВ 15	ВЛ-81

Заменяемое реле	РЕЛСiС®
РВ 19, РВ 215, РВ 225, РВ 235, РВ 245 РВ 217, РВ 227, РВ 237, РВ 247 РВ 218, РВ 228, РВ 238, РВ 248 РВМ 12, РВМ 13 РВ 12, РВ 13, РВ 14 РВП 72-3121, РКВ 11-33-11, РКВ 11-43-11, РСВ 18-11, РСВ 19-11 РВП 72-3221, РКВ 11-33-12, РКВ 11-43-12, РСВ 18-12, 19-12 РВП 72-3122, РКВ 11-33-21, РКВ 11-43-21, РСВ 19-31 РВТ 1200 РПВ 01 РПВ 58, 69Т РРВП-1	ВЛ-101А ВЛ-102, ВЛ-73М ВЛ-100А ВЛ-104 ВЛ-64, ВЛ-66, ВЛ-68, ВЛ-69, ВЛ-76А, ВЛ-76М, ВЛ-161, ВЛ-162 ВЛ-73А, ВЛ-73М, ВЛ-102 ВЛ-54, ВЛ-75А, ВЛ-75М, ВЛ-161 ВС-43 ВЛ-108 РВЦ-03

Заменяемое реле	РЕЛСiС®
РСВ 01-1	ВЛ-68, ВЛ- 76М
РСВ 01-3	ВЛ-81, ВС-43
РСВ 01-4	ВЛ-76М
РСВ 01-5	ВЛ-65
РСВ 13	ВЛ-104
РСВ 14	ВЛ-101А
РСВ 15-1, РСВ 15М-1 РСВ 16-1, РСВ 16М-1	ВЛ-64, ВЛ-66, ВЛ-68, ВЛ-69, ВЛ-161, ВЛ-162
РСВ 15-2, РСВ 15М-2 РСВ 16-2, РСВ 16М-2	ВЛ-73А, ВЛ- 73М, ВЛ-102
РСВ 15-3	ВЛ-65, ВЛ-78М, ВЛ-164
РСВ 15-4, РСВ 15М-4 РСВ 16-4, РСВ 16М-4	ВЛ-67
РСВ 15-5	ВЛ-75М
РСВ 16-3	ВЛ-59, ВЛ- 159М
РСВ 17-3	ВЛ-81
РСВ 17-4	ВС-43-3
РСВ 18-13	ВЛ-100А
РСВ 18-23, РСВ 19	ВЛ-101А
РСВ 160	ВЛ-65, ВЛ- 78А, ВЛ-78М, ВЛ- 164
РСВ 260	ВЛ-100А
РСВ 255	ВЛ-101А
ТПТ	ВЛ-159

РЕЛЕ НАПРЯЖЕНИЯ

Заменяемое реле	РЕЛСiС®
РСН 12	НЛ-8, НЛ-18-1
РСН 14, РСН 15, РСН 50-2	НЛ-4
РСН 16, РСН 17, РН-58	НЛ-5

Заменяемое реле	РЕЛСiС®
РН 53, РН 153, РН 73, РСН-12 РСН 50-1, РСН 50-6, ЭН 524, ЭН 526	НЛ-6, НЛ-6А, НЛ-8, НЛ-18- 1, НЛ-19

Заменяемое реле	РЕЛСiС®
РН 54, РН 154, РСН 18, РСН 50-4, РСН 50-7, ЭН 528, ЭН 529 РН 54 и РВ 03	НЛ-7, НЛ-7А, НЛ-8, НЛ-18-2 ВЛ-103А

ПРОМЕЖУТОЧНЫЕ РЕЛЕ

Заменяемое реле	РЕЛСiС®
ПЭ 6, ПЭ-36, ПЭ-37	РЭП-20
РП 8, РП 9 РП 11, РП 12	ПЭ-46
МКУ 48, ПЭ-21 РПУ2-36 РП 16-1	ПЭ-40
РП 16-2, -3, -4	ПЭ-42
РП 16-5, 7	ПЭ-40
РП 17-1	ПЭ-41
РП 17-2, -3	ПЭ-43

Заменяемое реле	РЕЛСiС®
РП 17-4, -5	ПЭ-41
РП 18-1, -2, -3	ПЭ-44
РП 18-4, -5, -6, -7	ПЭ-45
РП 18-8, -9, -0	ПЭ-45
РП 20	РЭП-20
РП 21М	РЭП-21
РП 23, РП 25	ПЭ-40
РП 221, 222, 225	ПЭ-41
РП 232, 233, 254	ПЭ-42

Заменяемое реле	РЕЛСiС®
РП 252	ПЭ-45
РП 255	ПЭ-42
РП 256	ПЭ-45
РП 258	ПЭ-44
РПТ 100	РЭП-20
РЭП 25	ПЭ-40, ПЭ-42
РЭП 36	ПЭ-40, ПЭ-42
РЭП 37	ПЭ-44, ПЭ-45
РЭП 38Д	ПЭ-46
РЭП 96	ПЭ-44, ПЭ-45

РЕЛЕ КОНТРОЛЯ ФАЗ

Заменяемое реле	РЕЛСiС®
РОФ-11, -12, -13 ЕЛ-8, ЕЛ-10	ЕЛ-11, -12, -13 ЕЛ-11

РЕЛЕ ТОКА

Заменяемое реле	РЕЛСiС®
РСТ 11, РСТ 13,	АЛ-1

РЕЛЕ ЗАЩИТЫ ДВИГАТЕЛЯ

Заменяемое реле	РЕЛСiС®
УЗОТЭ-2У, РЭЗЭ-6, РЭЗЭ-7,	

РЕЛЕ МАКСИМАЛЬНОГО ТОКА АЛ-3, АЛ-3-В

РСН-25М	ЕЛ-11
РСН-26М	ЕЛ-12
РСН-27М	ЕЛ-13

РСТ 40-1	
РТЗ 51	АЛ-4

РЗД-1, РЗД-3М, РЗДУ, УБЗ-301, ТК	РДЦ-01
--	--------

Таблица рекомендуемых замен реле и устройств для энергетики на изделия производства РЕЛСиС

УСТРОЙСТВА РЕЛЕЙНОЙ ЗАЩИТЫ И АВТОМАТИКИ

<i>РЕЛСиС</i> [™]	Заменяемые аналоги
РЗЛ-01.01	УЗА-10А.2, РМ100, МРЗС-05М, SIPROTEC 7SY61, Sepam 100+, Micom 121,122,123, РТ80, РТ90
РЗЛ-01.02	УЗА-10А.2, МРЗС-05М
РЗЛ-01.03	УЗА-10А.2, УЗА-АТ
РЗЛ-03.100	РС80М2-1...8, РС80М2М-1...8, УЗА-АТ, 2 реле РТ80, РТ90, 2 реле РС80М-1...5
РЗЛ-03.200	УЗА-АТ, РС80М2-19...21
РЗЛ-03.300	УЗА-АТ, РС80М2-11...14, РС80М2М-11...14, , 2 реле РС80М-6
УРЧ-3М, УРЧ-3М-С	По 3 реле (РЧ-1, РЧ-2, РЧ-3, РСГ-11), SPAF 340
БШД-01	Два РП-341 или два РП-361

РЕЛЕ ВРЕМЕНИ

Одноцепные реле	
<i>РЕЛСиС</i> [™]	Заменяемые реле
ВЛ-69, ВЛ-76М	РВ113, РВ127 РВ133 РВ143, ЭВ113 ЭВ123, ЭВ13, ЭВ143, РВ-01 РСВ18-11, РСВ16-2
ВЛ-102, ВЛ-102А ВЛ-73М	РВ114, РВ124, РВ134, РВ144 РВ217, РВ227 РВ 247 ЭВ114, ЭВ124, ЭВ134, ЭВ144, ЭВ217, ЭВ227, ЭВ 247 РСВ18-12, РСВ-16М-2

Многоцепные реле	
<i>РЕЛСиС</i> [™]	Заменяемые реле
ВЛ-103 ВЛ-79М	РВ 03
ВЛ-103А	РВ 03 + РН 54
ВЛ-68 ВЛ-76М	РСВ 01-1, РСВ16-2
ВЛ-81 ВЛ-82	ВЛ-56, РСВ17 РСВ-01-3, ВС-10-3
ВЛ-100А	РВ112, РВ128, РВ132, РВ142, РВ218, РВ228, РВ238, РВ248, РСВ 18-13, РСВ 14, РСВ 160, РСВ 260

Реле АПВ, суточные программные	
<i>РЕЛСиС</i> [™]	Заменяемые реле
ВЛ -101А	РВ215, РВ225, РВ235, РВ245, РСВ255, РСВ 18-23
ВЛ-104, ВЛ-104А	РВМ-12, РВМ- 13, РСВ 13
ВЛ-108	РПВ-01, РВП58
РВЦ-03	РРВП-1, 2РВМ
ВЛ-83	2РВМ 3 реле РСВ 15-3 3 реле РСВ 01-5

РЕЛЕ НАПРЯЖЕНИЯ

<i>РЕЛСиС</i> [™]	Заменяемые реле
НЛ-4	РСН 14, РСН 15 РСН 50-2
НЛ-5	РСН 16, РСН 17 РСН 50-4
НЛ-8, НЛ-8А	РСН12, РСН50-6

<i>РЕЛСиС</i> [™]	Заменяемые реле
НЛ-6, НЛ6А НЛ6А-1	РН 53, РН153, РСН 50-1 РН-53-60/Д
НЛ-7, НЛ7А	РН 54, РН154 РСН50-4
НЛ-8	РСН 18, РСН 50-7

<i>РЕЛСиС</i> [™]	Заменяемые реле
НЛ18-1	РСН50-6
НЛ-18-2	РСН 50-7
НЛ-9 НЛ-9А, НЛ-19	РН53+ РН54 РСН50-6 + РСН 50-7

ПРОМЕЖУТОЧНЫЕ РЕЛЕ

<i>РЕЛСиС</i> [™]	Заменяемые реле
ПЭ-40, ПЭ-40А	РП23, РП25, РП 16-1, 5, 6, 7, РП16-1М, -7М, РЭП36-11, РЭП36-21, РЭП-36
ПЭ-41	РП 17-1, РП17-4, РП 17-5, РП221, РП222 РП225, РЭП37-13
ПЭ-42	РП 16-2, РП 16-3, РП 16-4, РЭП36-12, РЭП36-13, РЭП36-14, РП255, РП232
ПЭ-43	РП 17-2, РП 17-3
ПЭ-44	РП 18-1, РП 18-2, РП 18-3 , РЭП37-111, РЭП37-112, РЭП37-113, РП 251, РП 253, РЭП96
ПЭ-45	РП 254, РП256, РП 18-4, РП 18-5, РП 18-6, РП 18-7, РП 18-8, РП 18-9, РП 18-0 , РП18М РЭП37-121, РЭП37-221
ПЭ-46, ПЭ-46А	РП-11, РП-12, РП-11М, -12М, РЭП38Д

РЕЛЕ ТОКА

<i>РЕЛСиС</i> [™]	Заменяемые реле
АЛ-1	РСТ11, РСТ13, РСТ40-1, РСТ11М
АЛ-2	РТ40, РТ140, РСТ40-3, РС40М
АЛ-3В	РС40М2, РС40М2 + РВ, 2 реле РТ40, РТ140, РСТ40-3, РСТ40-3 +РВ
АЛ-4, АЛ-4-1	РЗТ51, РТЗ 51.01

**ПАО "Электротехнический
завод", РЕЛСis®
03680, Украина, г. Киев,
ул. Семьи Сосниных, 9
тел.: 38 (044) 406-6100
e-mail: sales@reلسis.ua
Коммерческий отдел:
тел.: 38 (044) 406-61-51
 38 (044) 406-61-52
 38 (044) 406-61-53
факс: 38 (044) 407-20-00
web: www.reلسis.ua**